

TEMPORADA
PISCINA 2026

coto® (
Agua

coto® (

TRATAMIENTOS QUÍMICOS

Referencia	Descripción	TC
2705	CLORO 5 ACCIONES PASTILLAS (5 kg.)	43,48
124052CE	GARRAFA HIPOCLORITO SODICO 20L. (25kg.)	20,01
506501652	ENVASE HIPOCLORITO SODICO	10,91
541512A	DOSIFICADOR INVERNADA 2 KG	26,20
121752	PQS PH MENOS LIQUIDO 15% (GARRAFA 20 L.)	34,00
2505	PSWIM CLORO CHOQUE GR. (BOTE 5 k.g.)	35,5
22106	PSWIM FLOCULANTE (GARRAFA 5 L.)	15,75
22006	PSWIM ANTIALGAS DC SIN/E. (GARRAFA 5 L.)	15,75
16127	PQS LA RECETA ½ KG PSWIM	11,35
11406425	TEST KIT PH-CLORO	6,60
11405425	RECAMBIOS TEST KIT PH-CLORO	2,83
SACOSAL	SACO SAL MARINA (25KG)	9,40

MATERIAL FILTRANTE

Referencia	Descripción	TC
00596	KG. ARENA FILTRO 0,5-1 MM SC. (SACO= 25 KG)	11,25
HP-0408-40	KG. CRISTAL FILTRANTE (SACO= 20 KG)	19,50
HP-0408-50	SACO FILTRANTE TX POOL (SACO=21,5 KG)	58,00

MATERIAL FILTRANTE QUIMHIRO TX-POOL



- Tx-pool es un medio filtrante de nueva generación, de alta pureza químicamente procesado para ofrecer una eficiencia de filtración sin precedentes.
- Gracias a su estructura microporosa, su elevada superficie específica (35-40 m²/g) y su capacidad de adsorción iónica, Tx-pool es capaz de retener partículas tan pequeñas como 1 a 5 micras, eliminar compuestos orgánicos como el amoníaco, y prevenir la formación de cloraminas, responsables del mal olor y la irritación ocular.

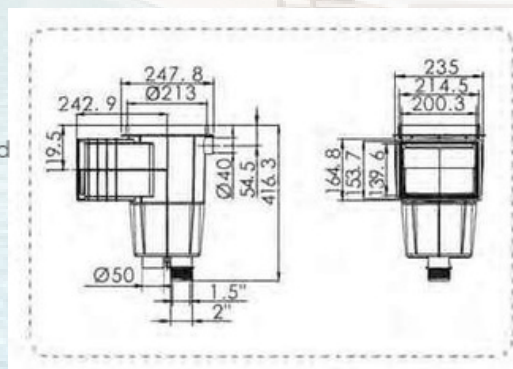
FILTRAMOS DE 1 A 5 MICRAS Y ATACAMOS AL HIERRO, AMONIO Y CAL DE TU PISCINA.

MATERIAL VASO PISCINA

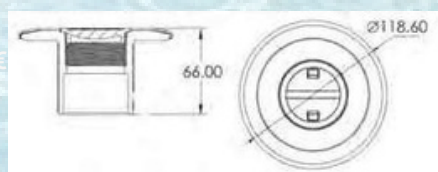
Referencia	Descripción	TC
HP-4606-48	SKIMMER 15L PISCINA T.CUADR. EM0130	60,00
HP-4606-65	BOQUILLA ASPIRACION 50MM	4,40
HP-4606-61	BOQUILLA IMPULSIÓN 50MM (EM4408E)	4,40
HP-4606-07	SUMIDERO FONDO ANTITORBELLINO	23,42



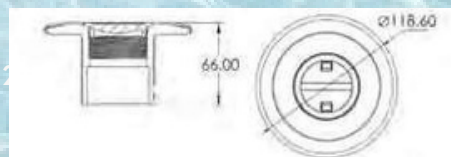
- HP-4606-61
- Fabricado en material ABS
 - Tratamiento UV para máxima durabilidad
 - 150 a 200 L/min
 - Conexiones 1"1/2 y 2"



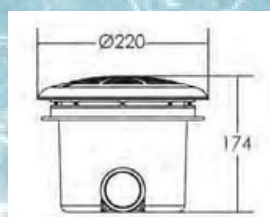
Boquilla toma HP-4606-58 4,29 €
limpiafondos encolar 50 mm 10 ATM



Boquilla impulsión
encolar 50mm 10ATM

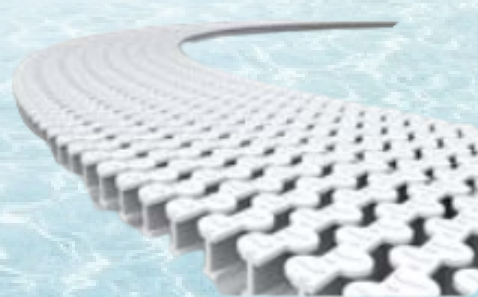


Sumidero
fondo
antitorbellino



MATERIAL VASO PISCINA Y EXTERIOR

Referencia	Descripción	UNIDAD/CAJA	TC
AP-00220	REJILLAS 19,5X35MM 45 UD/M	470	0,80 /und
AP-00221	REJILLAS 24,5X35MM 45 UD/M	365	0,89/und
AP-00222	REJILLAS 29,5X35MM 45 UD/M	325	1,20/und
AP-00223	REJILLAS 33,5X35MM 45 UD/M	295	1,31/und
AP-11107	REJILLAS 19,5X22MM 45 UD/M	500	0,80/und
AP-11108	REJILLAS 24,5X22MM 45 UD/M	375	0,89/und
AP-34190	REJILLAS 19,5X22MM 53 UD/M	540	0,80/und
AP-34191	REJILLAS 24,5X22MM 53 UD/M	420	0,89/und
AP-34194	REJILLAS 19,5X35MM 53 UD/M	540	0,80/und
AP-34195	REJILLAS 24,5X35MM 53 UD/M	400	0,89/und



Rebosaderos de calidad.

SEGURIDAD

La nueva rejilla transversal de 8 mm para curvas atiende al reglamento de seguridad

RESISTENCIA EN-13451-2

Resistentes a la acción de los rayos UV, inalterable a los agentes químicos y atmosféricos.

ABSORCIÓN

Gracias a la disposición transversal de las barra de la rejilla al borde de la piscina, se evita el desbordamiento de las aguas.

DISEÑO

Maximiza la evacuación del agua de la piscina, al mismo tiempo que ofrece un firme apoyo a los bañistas.

MATERIAL DE LIMPIEZA

Referencia	Descripción	TC
161027	CLORADOR FLOTANTE	6,45
11402420	LIMPIAFONDO RIG. METAL. 345 PALOMETA Ø 38	40,65
11402421	LIMPIAFONDO RIG. METAL. 458 PALOMETA Ø 38	44,00
11404425	PERTIGA EXTENSIBLE 4,8 MT PALOMETA	29,35
1140096	CEPILLO LIMPIAPAREDES CURVO PALOMETA	7,03
1139096	CEPILLO LIMPIAPAREDES RECTO PALOMETA	4,50
1140710430	RECOGEHOJAS BOLSA PALOMETA	8,30
1140710431	RECOGEHOJAS PLANO PALOMETA	6,60
11403417	PQS MANGUERA 10 METROS	32,00
11403416	PQS MANGUERA 8 METROS	26,63

EQUIPOS DE FILTRADO

Referencia	Descripción	TC
HP-4008-02C	FILTRO LAMINADO CUALIX 500	436,00
HP-4008-05C	FILTRO LAMINADO CUALIX 600	496,00
HP-4009-05C	FILTRO SOPLADO CUALIX D.500	338,00
HP-4009-06C	FILTRO SOPLADO CUALIX D.600	390,00
HP-4018-02	VALVULA SELECTORA CUALIX (INCLUIDA EN PRECIO DEL FILTRO, HAY QUE INDICAR LA REFERENCIA)	0,00
HP-4006-05	FILTRO TEIDE D.500 SOPLADO 4BAR	357,50
HP-4006-06	FILTRO TEIDE D.600 SOPLADO 4BAR	445,00

FILTRO LAMINADO CUALIX



Filtro laminado confeccionado con una combinación de poliéster y fibra de vidrio, para garantizar una alta resistencia y durabilidad. Este filtro cuenta con un sólido pie fabricado en polipropileno que proporciona estabilidad y soporte durante su funcionamiento. Incorpora un manómetro y una válvula selectora lateral para facilitar el control y la gestión del proceso de filtración. La tapa está asegurada con tornillos, asegurando un cierre hermético y seguro, y cuenta con un práctico tapón para el vaciado de agua, simplificando el mantenimiento y la limpieza del filtro. Con una presión máxima de trabajo de 2,5 kg/cm², este filtro está diseñado para soportar condiciones exigentes de operación. Además, su velocidad máxima de filtración de 50 m³ /h/m² garantiza un rendimiento óptimo en la eliminación de impurezas y contaminantes del agua, asegurando así un suministro de agua limpia y de alta calidad.



**NUEVA TAPA
CON CIERRE SIN
NECESIDAD DE
HERRAMIENTAS**

HP-4008-02C D500

HP-4008-05C D600

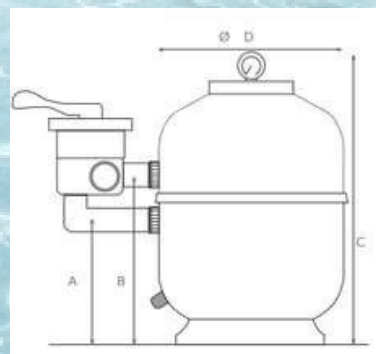
CARACTERÍSTICAS PRINCIPALES

- Filtros de arena laminados, en resina de poliéster y fibra de vidrio.
- Equipado con manómetro y purga de aire manual.
- Válvula selectora de tornillos lateral de seis vías para operaciones de: filtración, enjuague, recirculación, lavado, vaciado y cerrado.
- Pie en polipropileno, excepto el modelo Ø920, que es de resina de poliéster y fibra de vidrio.
- Velocidad máxima de filtración 50 m³/h/m².
- Presión máxima de trabajo: 2,5 Bar.
- Granulometría de medio filtrante aconsejable: 0,5 - 5,0mm.
- Máxima temperatura de trabajo: 40 °C.
- Filtro testado a: 4.0 Kg/cm² de presión.

CÓDIGO

DIMENSIONES (mm)

	Ø	A	B	C	D
HP-4008-02	500	300	420	800	500
HP-4008-05	620	320	440	900	620



FILTRO SOPLADO CUALIX



Filtro fabricado en polietileno soplado que ofrece un alto rendimiento a un coste reducido. Además, está equipado con una base robusta de polipropileno, que le proporciona una gran estabilidad. Incluye un manómetro y una válvula selectora lateral que facilitan el control y la gestión del proceso de filtración. Su tapa, equipada con un sistema de cierre especial, garantiza un sellado hermético y seguro, mientras que el tapón de vaciado permite un mantenimiento y limpieza del filtro de manera sencilla. Este filtro, con una presión máxima de trabajo de 2,5 kg/cm², está diseñado para soportar condiciones operativas exigentes. Su capacidad de filtración de hasta 50 m³/h/m² asegura un rendimiento eficiente en la eliminación de impurezas y contaminantes, garantizando un suministro de agua limpia y de alta calidad

CARACTERÍSTICAS PRINCIPALES

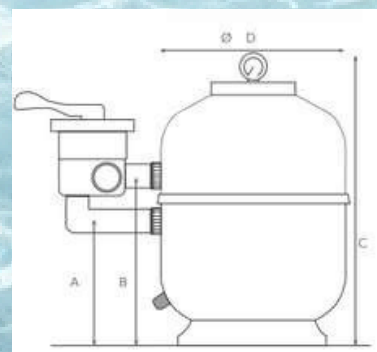
- Filtros fabricados en polietileno soplado amarillo o naranja.
- Sistema especial de cierre para mayor seguridad.
- Equipado con manómetro y purga de aire manual.
- Válvula selectora de tornillos lateral de seis vías para operaciones de: filtración, enjuague, recirculación, lavado, vaciado y cerrado.
- Pie en polipropileno.
- Velocidad máxima de filtración 50 m³/h/m².
- Presión máxima de trabajo: 1,5-2 Bar.
- Granulometría de medio filtrante aconsejable: 0,5 - 5,0mm.
- Máxima temperatura de trabajo: 40 °C.
- **Filtro testado a: 4.0 Kg/cm² de presión.**



HP-4009-05C D500

HP-4009-06C D600

CÓDIGO	DIMENSIONES (mm)				
	Ø	A	B	C	D
HP-4009-05	500	500	130	730	303
HP-4009-06	600	600	135	805	323



FILTRO SOPLADO TEIDE



Para piscinas privadas y semi-comerciales

El depósito de este filtros se fábrica mediante el proceso de soplado en una sola pieza de polietileno de alta densidad, con un diseño estructural que permite maximizar la resistencia del filtro. Se adapta perfectamente a cualquier tipo de piscina con diferentes sistemas de desinfección (clorador salino, ozono, UV y dosificación química).

Su diseño consigue una alta calidad del agua filtrada con una presión de trabajo estándar, resultado excepcional en comparación con otros filtros.

Con una válvula selectora fabricada con componentes robustos, este filtro ofrece el más alto rendimiento, siendo fiable, fácil de usar y con la mejor relación calidad-precio del mercado.

GARANTIA
10 años
CUERPO
HDPE

GARANTIA
5 años
VÁLVULA
COMPONENTES

4 bar

HP-4006-05 TEIDE500

HP-4006-06 TEIDE600

VENTAJAS

Agua más limpia debido al lecho filtrante de más de 30% de profundidad respecto a sus competidores.

Menos lavados de filtro al ser un lecho más profundo permite atrapar más suciedad y en consecuencia el lavado es menos frecuente.

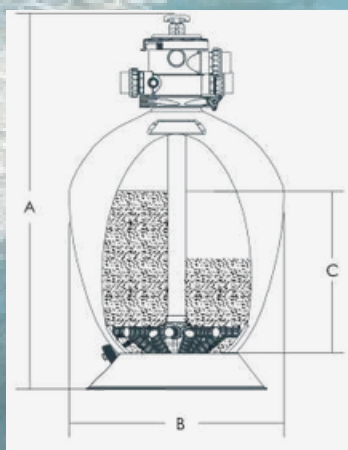
Fácil de usar, necesita pocas herramientas para su instalación.

Alta compatibilidad.

Sólido rendimiento, garantiza una larga vida útil.

CARACTERÍSTICAS PRINCIPALES

- 1- Material de depósito: HDPE.
- 2- presión máxima de trabajo: 58psi/4 bar.
- 3- Temperatura máxima 50°C.
- 4- Granulometría de medio filtrante: 0.5-0.8mm
- 5- Válvula selectora de 6 vías con fijación de abrazaderas.
- 6- Conexiones estándar universales.
- 7- Manómetro.
- 8- Brazos colectores de ABS.



DIMENSIONES (mm)

CÓDIGO	A	B	C
HP-4006-05	1040	508	400
HP-4006-06	1090	610	457

BOMBAS HWM

Entrada de agua:
Diámetro exterior 2"
(60,3 o 63 mm)
Vmax 5 m/s

Tapa transparente:
Facilidad de ver los residuos para poder retirarlos.



Filtro de cesta en PP



Salida de agua:
Diámetro exterior 2"
(60,3 o 63 mm) Vmax 5 m/s

Motor bipolar asíncrono.
Motor: resina iP55 - Clase F.
Dispositivo integrado de protección contra sobrecalentamiento y cortocircuito

Autocebado:
Cuando la bomba funciona por primera vez, llene de agua hasta la altura inferior del nivel de líquido de entrada de agua. La altura de cebado es de 0,5-1,5 m.

Tapón de drenaje:
Posibilidad de vaciar el agua de la bomba en tiempo de heladas para evitar que se congele.

Difusor:
Aprovecha la energía cinética del líquido.

Impulsor:
La fuerza centrífuga generada por el impulsor da energía cinética al líquido.



Sello mecánico:
De grafito /carburo de silicio para evitar fugas de agua. Cuando está en marcha, el anillo móvil se mueve con el impulsor, y el otro anillo queda estático.



Base:
Con almohadillas de goma para reducir la vibración y los ruidos.

BOMBAS

Bombas serie HWM

Las bombas para piscinas HWM tienen una muy alta eficiencia hidráulica, son ultra silenciosas, de peso ligero, tamaño pequeño, compacto y de bajo consumo. Fabricadas con materiales de primera calidad, resistentes a la luz y de larga durabilidad. Gracias a su diseño modular son fáciles de instalar y de mantener.

CARACTERÍSTICAS DE LAS BOMBAS HWM

- Bombas de alimentación de 0,5 HP, 0,75HP, 1 HP y 1,5 HP.
- Alto rendimiento hidráulico.
- Bomba de bajo nivel sonoro.
- Motor bipolar asíncrono.
- Componentes hidráulicos de plástico.
- Carcasa del motor de aluminio.
- Junta tórica. NBR.
- Material del cierre mecánico: grafito/carburo de silicio.
- Capacidad de funcionamiento continuo.
- Dispositivo integrado de protección contra sobrecalentamiento y cortocircuito.
- Motor: resina IP55 - Clase F.
- Conexión incluida de Ø 50
- Temperatura admisible del líquido circulante: +5°C a 50 °C
- Temperatura ambiente de hasta 40°C



Referencia	Descripción	TC
HP-4450-00	BOMBA HWM 50 - 0,50 CV	225,00
HP-4450-02	BOMBA HWM 75 - 0,75 CV	260,00
HP-4450-04	BOMBA HWM 100 - 1 CV	280,00
HP-4450-05	BOMBA HWM 150 - 1,5 CV	312,00
HP-4450-06	BOMBA HWI 150 - VELOCIDAD VARIABLE	995,00

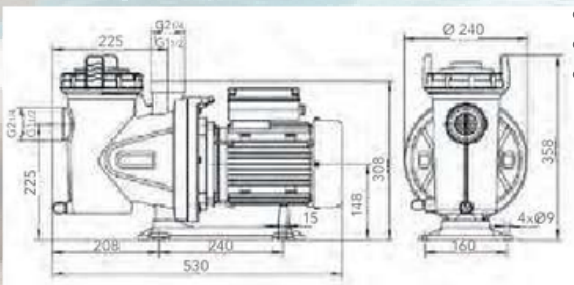
Bombas de velocidad variable

Las bombas para piscinas HWI de velocidad variable tienen una muy alta eficiencia hidráulica, son ultra silenciosas, de peso ligero, tamaño pequeño y de bajo consumo. Dispone de una pantalla táctil donde se puede ajustar y visualizar en tiempo real la velocidad para un funcionamiento sencillo y claro. Gracias a su diseño modular es fácil de instalar y de mantener.



CARACTERÍSTICAS DE LAS BOMBAS HWM

- Bomba de alimentación de velocidad variable 1,5 HP.
- Alto rendimiento hidráulico.
- Bomba de bajo nivel sonoro.
- Componentes hidráulicos de plástico.
- Carcasa del motor de aluminio.
- Junta tórica: NBR.
- Material del cierre mecánico: grafito/carburo de silicio.
- Grado de protección IP55.
- grado de eficiencia energética iE5.
- Amplio rango de voltaje de entrada.
- Conexión incluida de 1"½ (50mm de diámetro).
- Temperatura admisible del líquido circulante : + 5 °C a 50 °C
- Temperatura ambiente de hasta 40°C



DOSIFICACIÓN Y ELECTROLISIS

CLORADOR SALINO Y BOMBA DOSIFICADORA

Referencia	Descripción	TC
HP-6205-09	CLORADOR SALINO 20GRMS/H	900,00
HP-6205-10	CLORADOR SALINO 25 GRMS/H	1120,00
HP-6205-06	CLORADOR SALINO SSC 45 GR/H	1360,00
HP-4028-22	BOMBA PH PERISTALTICA COMPLETA	295,00
DO-2002-02	BOMBA DOSIFICADORA ANALOG.603 10bar 5l/h CAUD.CONST.AJUST.MANUALMENTE	242,50
HP-4028-42	BOMBA DOSIFICACIÓN PERISTÁLTICA COMPLETA	432,50
HP-4028-46	BOMBA DOSIFICADORA PH ELECTROMAGNETICA COMPLETA	495,00
HP-4028-48	BOMBA DOSIFICADORA RX ELECTROMAGNETICA COMPLETA	495,00

PANELES DE CONTROL

Referencia	Descripción	TC
HP-4028-50	PANEL PH-RX COMPLETO	1376,00
HP-6602-02	PANEL DE REGULACIÓN Y CONTROL DEL NIVEL RESIDUAL DE CLORO LIBRE Y PH	3395,00
HP-4028-90	PANEL DE REGULACIÓN Y CONTROL DEL NIVEL RESIDUAL DE CLORO LIBRE	1995,00

Clorador salino serie SSC



HP-6205-10 SSC25E



Los cloradores salinos SSC son un método alternativo para la desinfección de piscinas basado en el proceso de electrolisis salina. El proceso de electrolisis se realiza cuando la solución de agua salada pasa por la célula electrolítica, en la que se separa cloruro de sodio (sal), generando cloro in situ.

Segura y ecológica, esta tecnología proporciona:

Comodidad: la piscina se desinfecta automáticamente.

Seguridad: se reduce el almacenamiento, el consumo de cloro y su manipulación.

Limpieza: el agua queda limpia y transparente.

Salud y bienestar: los ojos no se irritan y la piel no se seca.

Confort: aumenta la flotabilidad.

Destruye cloraminas nocivas.

HP-6205-06 SSC45E

1411,76€

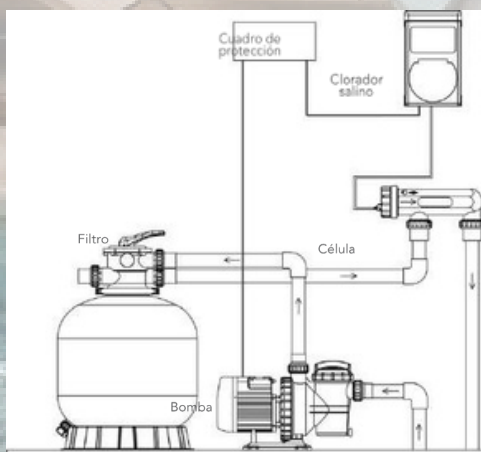
CARACTERISTICAS PRINCIPALES

- 2 tipos de producción de la célula: 25/45 gr/h
- Inversión de polaridad para auto-limpieza de la célula.
- Placas de titanio de alta calidad para alargar la vida útil de la célula.
- Grado de protección IPX4.
- Máxima presión: 2,5 Bar
- Tensión eléctrica: 230V-50 60Hz

ELECCIÓN DEL MODELO

Hay que tener en cuenta los siguientes factores:

- Tamaño de la piscina.
- Número máximo de usuarios.
- Horas diarias de filtración



Clorador salino Serie SSC

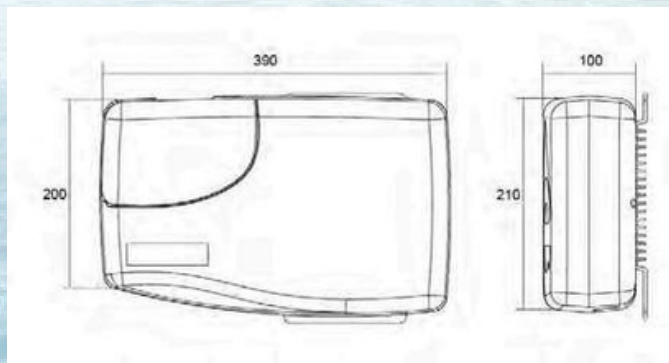
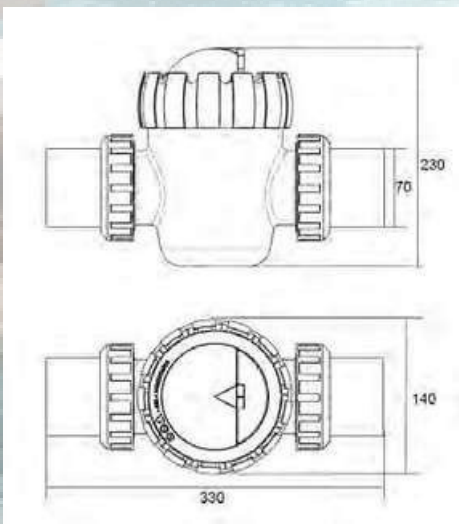


HP-6205



HP-6205-09 SSC45E

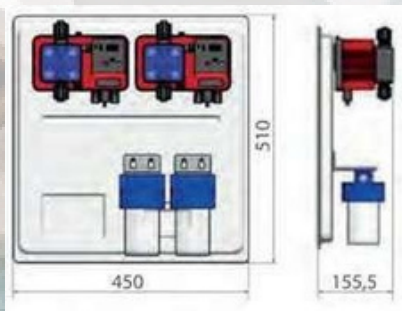
El equipo SSCmini® es un sistema de generación de cloro automático compuesto por dos componentes principales: una célula electrolítica y una unidad de control. Para su correcto funcionamiento se requiere cierta concentración mínima de sal en el agua (4000 ppm), lo suficientemente baja para que no se aprecie su sabor. SSCmini® desinfecta automáticamente su piscina mediante la separación de la sal. El cloro elimina las bacterias y evita la proliferación de algas de la piscina a través de un proceso de electrolisis. La unidad de control está provista de un sistema con microprocesador para regular el tiempo de operación e informar sobre el estado de trabajo de SSCmini® y los errores. Además, el equipo dispone de un sistema de auto-limpieza que reduce la formación de incrustaciones en los electrodos. La temperatura del agua es un parámetro que afecta a la producción de cloro. Cuanto menor es la temperatura, menor es la producción de cloro. La temperatura del agua debe estar en el rango de 15-40 °C. SSCmini® no producirá cloro a temperaturas inferiores a 15 °C.



PANEL PH Y RX



HP-4028-50 pH y Rx



CARACTERÍSTICAS TÉCNICAS

Panel termoformado en ABS dos bombas electromagnéticas - pH/Rx, con controlador de pH y Rx integrado. Display digital para la lectura de los valores y la programación. Fácil programación y calibración, posible con sólo dos botones y display digital Sistema de seguridad T.A.L incorporado, para verificar el producto/ sonda. Equipado, montado y listo para el uso, connect & play equipado con kit de accesorios.

COMPONENTES

- Cuerpo bomba: PVDF
- Diafragma: PTFE
- Válvulas de inyección: PYREX 6 mm
- Racores inyección: PP
- O ring: Viton

KIT DE ACCESORIOS

- 2 válvulas de inyección
- 2 tubos de inyección PE 2m
- 2 tubos de aspiración PVC 2m Flex
- 2 filtros de fondos PP
- 2 collarines

PANEL PH Y CL₂



HP-6602-02 pH y

KX

Panel de regulación y control del nivel residual de cloro libre en instalaciones de potabilización y piscinas, pre-montado sobre panel PVC

APLICACIONES

Los paneles ofrecen control automático de los niveles de cloro libre y pH en diversas instalaciones. Los valores medidos se presentan de forma clara, con capacidad de programar límites mediante alarmas. Estos paneles son flexibles y pueden adaptarse a diversas condiciones de funcionamiento, permitiendo la regulación continua a través de una sonda y una bomba dosificadora según los valores establecidos por el operador.



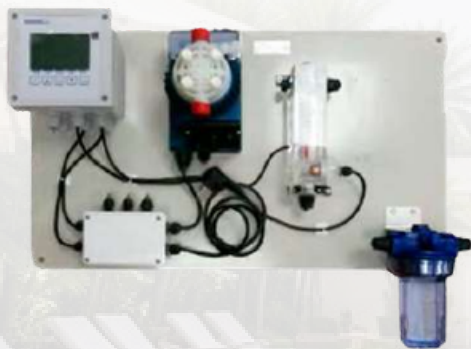
PANEL DE CONTROL

INCLUYE

- Central de control K800.
- Medición de temperatura con sonda PT100 / PT1000 (opcional).
- Sensor amperimétrico Cu-Pt para cloro libre 0-5 ppm auto limpiante.
- Sensor pH.
- Porta sensores de metacrilato.
- Válvula de regulación manual de caudal.
- Grifo de toma de muestras.
- Sensor de falta de caudal.
- Puerto RS485 con protocolo MODBUS RTU.
- 2 bombas dosificadoras 8 L/h a 2 Bar.
- Alimentación 100÷240 VAC 50 /60 Hz.
- Conexión hidráulica entrada/salida 8x12 mm.
- Caudalímetro - rotámetro.

CÓDIGO	DIMENSIONES (mm)	
	A	B
HP-6602-02	430	700

PANEL CL₂



HP-4028-90 pH y Rx



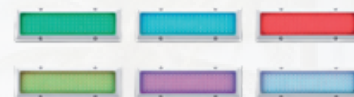
CARACTERÍSTICAS PRINCIPALES

Sonda Amperométrica 0-5ppm.
Medición de temperatura con sonda PT100 / PT1000 (opcional).
Tecalado de programación con 5 teclas
Pantalla gráfica, 128X128 píxeles, retroiluminada con led blanco.
1 salida analógica programable.
1 salida digital programable de frecuencia.
2 salidas de relé para los umbrales de intervención, lavado y alarma a distancia.
1 entrada digital para el bloqueo de las dosis.
100÷240 Vac 50-60Hz
12÷32 Vdc

INCLUYE

- Central de control.
- Celda de lectura.
- Filtro de sedimentos.
- Cartucho lavable.
- Llave de filtro.
- Kit de instalación.
- Kit de limpieza.
- Dosificadora: DO-2002-10 8 L- 2 Bar.
- Panel de montaje.

FOCOS DE SUPERFICIE



Referencia	Descripción	TC
HP-0207-31	FOCO PISCINA LED SUPERFICIE 18w. BLANCO	120,00€
HP-0207-41	FOCO PLANO 513 LED 3200lm 40W FABRICADO EN ABS BLANCO.	153,66€
HP-0207-35	FOCO PISCINA SUPERFICIE PLANO RGB LED + CONTROL REMOTO 18w. 1000lm. 12V.	138,82€
HP-0207-45	FOCO PISCINA SUPERFICIE PLANO RGB LED + CONTROL REMOTO 35w. 1600lm. 12V.	178,82€
HP-0207-55	FOCO RECTANGULAR LED 105 BLANCO	138,82€
HP-0207-57	FOCO RECTANGULAR RGB 105 LED + CONTROL REMOTO	160,00€

CUADRO PISCINA



Referencia	Descripción	TC
HP-0412-20	CUADRO DE MANIOBRA HASTA 1CV	240,00€
HP-0412-42	CUADRO DE MANIOBRA HASTA 2CV +100W	284,71€
HP-0414-40	CUADRO DE MANIOBRA + TRANSFORMADOR 100W CON BLUETOOTH	341,03€

SENSORES Y ACCESORIOS DE INSTALACIÓN

Referencia	Descripción	TC
HP-4029-05	SENSOR PH CABLE 5 MTS. CONECTOR BNC	105,00€
HP-4030-05	SENSOR RX CABLE 5 METROS CONECTOR BNC. ESPECIAL CLORACIÓN SALINA	105,00€
HP-4400-99	VASO PORTASONDAS PARA LECTURA E INYECCIÓN DE PRODUCTO	163,00€
HP-6205-90	ANODO DE SACRIFICIO PISCINA	105,00€
HP-4606-90	VALVULA ANTIRRETORNO D.63MM PISCINA	35,70€

ANODO DE SACRIFICIO



HP-6205-90

PREVIENE LA CORROSIÓN ELECTROLÍTICA DEL METAL DE LA PISCINA

Para la piscina y spa.

Equipo compuesto por un ánodo de sacrificio de Zinc, reduce la corrosión de las piezas metálicas de la piscina causadas por la hidrólisis.

Todas las partes metálicas de la piscina ven reducida la corrosión electrolítica gracias a la protección del ánodo de sacrificio.

El ánodo de sacrificio estabiliza lecturas de instrumentos de medición.

CARACTERÍSTICAS PRINCIPALES

- El diseño en línea de fácil instalación se suma al sistema de tuberías de 63 mm existente.
- Máxima presión de trabajo: 4 Bar.
- Aleación de zinc de alta pureza para largo ciclo de vida.
- Cable de cobre sólido de 1m 8 AWG y tapa transparente para la comprobación visual del electrodo.
- Fabricado en ABS y PVC.

VÁLVULA ANTIRRETORNO



HP-4606-90

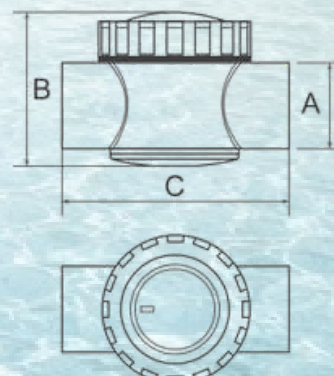
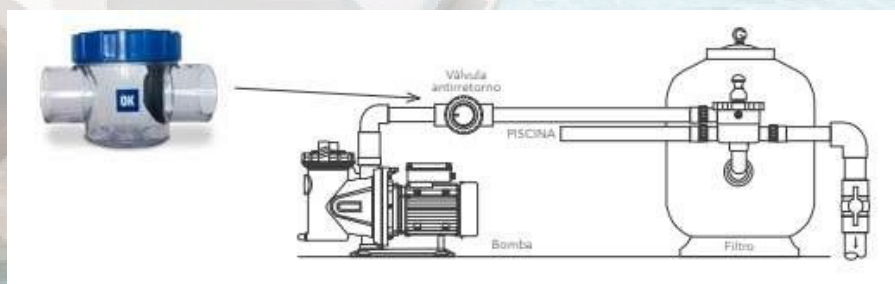
CON CUERPO Y MUELLE TRANSPARENTES

Fácil acceso para la limpieza a través de la tapa roscada. Gracias a su cubierta transparente y gran cámara, cualquier tipo de problema de congestión se puede observar fácilmente.

Pensado especialmente para piscinas de fibra de vidrio, deja la piscina y la bomba limpias de cualquier suciedad.

CON CUERPO Y MUELLE TRANSPARENTES

- **Con tubo transparente:** Para observar el movimiento interno. La propia válvula de retención es anticorrosión, duradera, y fácil de instalar.
- **Larga vida útil:** Fabricado en ABS y PVC, este dispositivo es robusto y duradero, puede utilizarse durante mucho tiempo.
- **Uso funcional:** La válvula antirretorno puede prevenir daños impredecibles en la bomba debidos al reflujos de líquido y evitar así la recontaminación del equipo de filtración.
- **Versátil:** Esta válvula de retención se puede utilizar tanto en piscinas como en spas, en la tubería de salida de la bomba de agua.
- **Encolar D 63mm Ø.**



CÓDIGO	DIMENSIONES (mm)		
	A	B	C
HP-4606-90	Ø63	129	190



ROBOTS LIMPIAFONDOS

LIMPIAFONDOS FREEDOM LITE



WR000703 946,80 €

CARACTERÍSTICAS



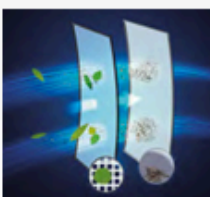
S-PATTERN

Una navegación inteligente de vaivén en el fondo de la piscina para una limpieza optimizada de piscinas rectangulares.



MODO MULTIDÍAS

Programe ciclos de limpieza recurrentes durante varios días para una total tranquilidad.



FILTRACIÓN PROGRESIVA DE DOBLE NIVEL

Permite aspirar incluso los residuos más finos de manera más eficaz gracias a sus dos filtros integrados.



FLUIDRA POOL® APP

- Estado de carga de la batería
- Notificación de fin de ciclo
- Ajustes de los modos de limpieza
- Actualizaciones automáticas del robot

CARACTERÍSTICAS TÉCNICAS

Número de motores	3
Dimensiones del limpiafondos (L x An x Al)	43x38x23 cm
Peso del limpiafondos	8,2 Kg
Ciclos de limpieza	Fondo/paredes/línea de agua
Superficie del filtro	900 cm ²
Capacidad del filtro	4L
Filtración	Doble 3/180µ
Cobertura de limpieza	15 cm
Batería	Litium-ion / 10 400 mAh
Sistema de tracción	Orugas
Transmisión	Engranajes
Seguridad	Sistema playa, parada automática fuera del agua, protección electrónica de los motores

ACCESORIOS INCLUIDOS

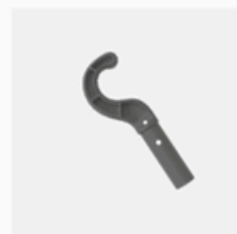


Cargador



Doble Filtro

Filtro de doble nivel : 3 / 180 µ



Gancho universal para facilitar la salida del agua

LIMPIAFONDOS RF 42 IQ

FREEDOM
TO
MOVE 



WR000626

1102,70 €

CARACTERÍSTICAS



TAP & LIFT™

Dé golpecitos en la tapa con una vara que tenga un gancho para que el limpiafondos suba solo hasta la línea de agua.



BATERÍA REEMPLAZABLE

Batería de iones de litio de larga duración, fácilmente reemplazable por un profesional.



RECARGA SENCILLA

Tanto en interiores como en exteriores, gracias a su toma de corriente impermeable.

CARACTERÍSTICAS TÉCNICAS

Número de motores	2
Dimensiones del limpiafondos (L x An x Al)	43x30x30 cm
Peso del limpiafondos	8,9 Kg
Ciclos de limpieza	Fondo/paredes/línea de agua
Superficie del filtro	480 cm ²
Capacidad del filtro	3L
Filtración	100 μ
Cobertura de limpieza	23 cm
Batería	iones de litio / 6 400 mAh
Sistema de tracción	Orugas
Transmisión	Engranajes
Seguridad	Sistema playa, parada automática fuera del agua, protección electrónica de los motores

SUMINISTRADO CON



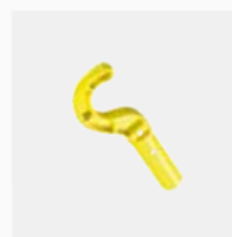
Cargador

apto para su uso en exteriores



Bandeja de filtro

Filtro 100 μ



Gancho universal

para facilitar la salida del agua

ACCESORIOS DISPONIBLES

Doble filtro de 60 μ y 150 μ

Carrito

Cubierta protectora

LIMPIAFONDOS RE 4400 IQ



WR000327 1.427,40 €

CARACTERÍSTICAS



FILTRACIÓN PROGRESIVA DE DOBLE NIVEL

Permite aspirar incluso los residuos más finos de manera más eficaz.



APLICACIÓN IAQUALINK®

- Inicio, parada y seguimiento del ciclo de limpieza
- Optimización del limpiafondos mediante actualizaciones automáticas



TAPA TRANSPARENTE Y FILTRO RETROILUMINADO

Permite visualizar los residuos recogidos en el filtro.

CARACTERÍSTICAS TÉCNICAS

Número de motores	3
Dimensiones del limpiafondos (L x An x Al)	43x40x30 cm
Peso del limpiafondos	8 kg
Ciclos de limpieza	2 modos de limpieza: solo fondo y fondo/ paredes/ línea de agua
Superficie del filtro	1066 cm ²
Capacidad del filtro	4L
Filtración	Doble nivel 150/60µ
Cobertura de limpieza	23 cm
Longitud del cable	18 m
Sistema de tracción	Orugas
Transmisión	Engranajes
Seguridad	Sistema playa, parada automática fuera del agua, protección electrónica de los motores

SUMINISTRADOS CON



Unidad de control



Filtro rectangular
Filtro de doble nivel: 150/60 µ



Base
para unidad de control

ACCESORIOS DISPONIBLES

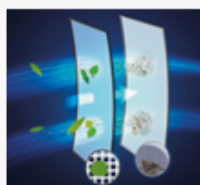
Filtro simple de 100 µ
Filtro simple de 200 µ

LIMPIAFONDOS RE 4700 IQ



WR000499 1.667,20 €

CARACTERÍSTICAS



FILTRACIÓN PROGRESIVA DE DOBLE NIVEL

Permite aspirar incluso los residuos más finos de manera más eficaz.



APLICACIÓN IAQUALINK®

- Inicio, parada y seguimiento del ciclo de limpieza
- Control a distancia
- Ajuste del tiempo del ciclo
- Salida del agua asistida Lift System
- Optimización del limpiafondos mediante actualizaciones automáticas.



TAPA TRANSPARENTE Y FILTRO RETROILUMINADO

Permite visualizar los residuos recogidos en el filtro.



SWIVEL

Reduce el revirado del cable.

CARACTERÍSTICAS TÉCNICAS

Número de motores	3
Dimensiones del limpiafondos (L x An x Al)	43x40x30 cm
Peso del limpiafondos	8 kg
Ciclos de limpieza	2 modos de limpieza: solo fondo y fondo/ paredes/ línea de agua
Superficie del filtro	1066 cm ²
Capacidad del filtro	4L
Filtración	Doble nivel 150/60µ
Cobertura de limpieza	23 cm
Longitud del cable	18 m con Swivel
Sistema de tracción	Orugas
Transmisión	Engranajes
Seguridad	Sistema playa, parada automática fuera del agua, protección electrónica de los motores

SUMINISTRADOS CON



Unidad de control



Filtro rectangular

Filtro de doble nivel: 150/60 µ



Carro de transporte

ACCESORIOS DISPONIBLES

- Filtro simple de 100 µ
- Filtro simple de 200 µ

LIMPIAFONDOS RF 5200 IQ



ZODIAC

WR000576 1.681,98 €

CARACTERÍSTICAS



PANTALLA DE CONTROL

Permite ver el estado de carga de la batería, seleccionar el modo de limpieza o iniciar un ciclo.



TAP & LIFT™

Dé golpecitos en la tapa con una vara que tenga un gancho para que el limpiafondos suba solo hasta la línea de agua.



ACCESO SUPERIOR AL FILTRO

Facilita el uso diario.



APLICACIÓN IAQUALINK®

- Estado de carga/descarga de la batería
- Aviso previo de fin de ciclo
- Asistencia en la resolución de errores
- Actualizaciones automáticas

CARACTERÍSTICAS TÉCNICAS

Número de motores	3
Dimensiones del limpiafondos (L x An x Al)	43x40x30 cm
Peso del limpiafondos	9 Kg
Tiempo de carga	5h
Ciclos de limpieza	- Solo fondo - Fondo/paredes/línea de agua
Superficie del filtro	526 cm ²
Capacidad del filtro	4L
Filtración	Simple 100µ
Cobertura de limpieza	23 cm
Batería	25,4V / 6,4 Ah
Sistema de tracción	Orugas
Transmisión	Engranajes
Seguridad	Sistema playa, parada automática fuera del agua, protección electrónica de los motores

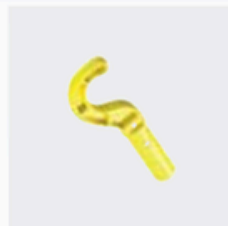
SUMINISTRADO CON



Estación de carga y almacenamiento



Filtro de residuos 100 µ



Gancho universal para facilitar la salida del agua

ACCESORIOS DISPONIBLES

Filtro doble 150/60 µ
Filtro simple de 100 µ
Filtro simple de 200 µ

LIMPIAFONDOS RA 6500 IQ



WR000198 2.337,18

CARACTERÍSTICAS



SENSOR DE PRESIÓN

Mejor gestión de la subida de paredes y la limpieza de la línea de agua.



APLICACIÓN IAQUALINK™ DISPONIBLE PARA IOS 10 O ANDROID 5.1, O SUPERIORES

- Puesta en marcha y seguimiento de los ciclos de limpieza
- Control remoto
- Programación para 7 días
- Lift System



TAPA TRANSPARENTE QUE PERMITE VISUALIZAR EL FILTRO

CARACTERÍSTICAS TÉCNICAS

Número de motores	3
Tamaño del limpiafondos (L x An x Al)	43x48x27 cm
Peso del limpiafondos	10 kg
Ciclos de limpieza	Quick: limpieza rápida (solo fondo) Smart: ajuste inteligente en la piscina (fondo, paredes y línea de agua) Ultra: intensivo (fondo, paredes y línea de agua)
Superficie del filtro	1180 cm ² / 60 μ
Cobertura de limpieza	24,5 cm
Longitud del cable	18 m
Sistema de tracción	4 ruedas motrices
Transmisión	Engranajes
Seguridad	Sistema playa, parada automática fuera del agua, protección electrónica de los motores

SUMINISTRADOS CON



Unidad de control



Filtro rectangular
Filtro muy rígido de gran capacidad (5 litros)



Carro de transporte

ACCESORIOS DISPONIBLES

Filtro para residuos muy finos, Filtro para residuos finos
Filtro para residuos grandes, Funda de protección

coto (Contigo,
con todo.

Copyright © 2018

Suministros Eléctricos **COTO**, S.L.
Calle Castilla La Mancha, 4
Pol. Ind. La Campiña
41400, ÉCIJA, Sevilla
955 901 916 - 17
info@coto.pro

coto.pro

