



coto

TUBERÍA PVC FLEXIBLE:



REFERENCIA	DESCRIPCIÓN	TC
21501620050	MT. PVC FLEXIBLE 20-16	1,55 €
21502025050	MT. PVC FLEXIBLE 25-20	2,02 €
21502732050	MT. PVC FLEXIBLE 32-27	2,41 €
21503540050	MT. PVC FLEXIBLE 40-35	2,84 €
21504350050	MT. PVC FLEXIBLE 50-43	4,98 €
21502732150	TIRA 1,5 MT. PVC FLEXIBLE 27-32	3,71 €
21503540150	TIRA 1,5 MT. PVC FLEXIBLE 35-40	4,31 €
21504350150	TIRA 1,5 MT. PVC FLEXIBLE 43-50	6,94 €

TUBERÍA PVC PRESION:



REFERENCIA	DESCRIPCIÓN	TC
62100	MT. TUBERIA PRESION 20 PN16	0,85 €
62111	MT. TUBERIA PRESION 25 PN16	1,13 €
62141	MT. TUBERIA PRESION 50 PN10	2,66 €

ADHESIVO TANGIT:



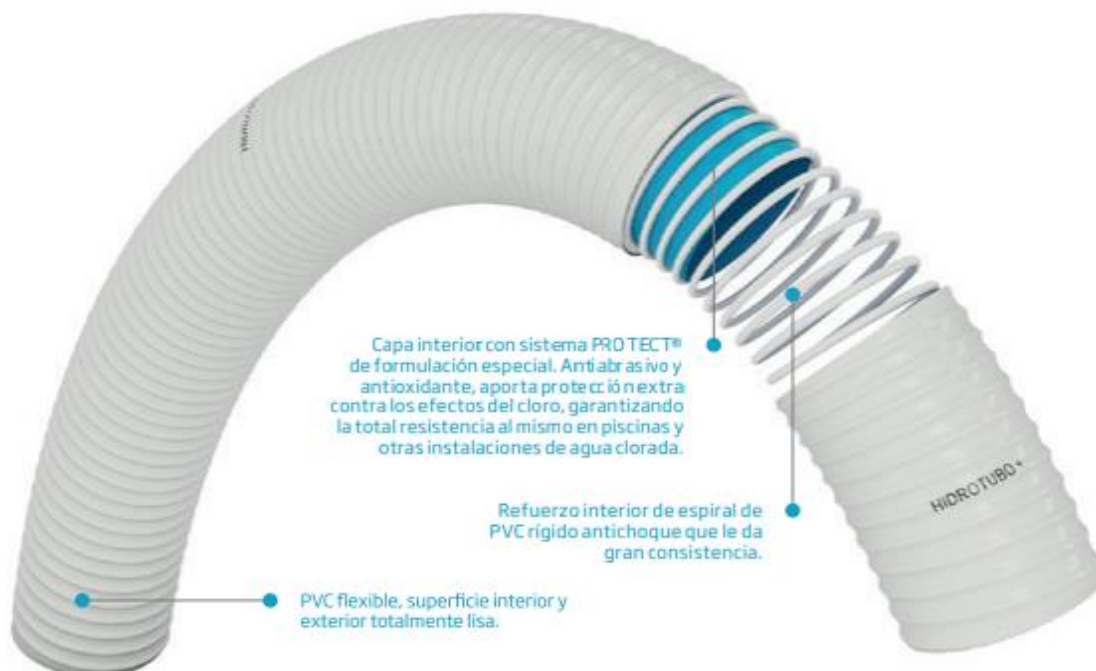
REFERENCIA	DESCRIPCIÓN	TC
298585	ADHESIVO 500gr. C/PINCEL TANGIT	27,14 €
420283	ADHESIVO 1KG. C/PINCEL TANGIT	45,23 €
2055959	HILO SELLADO TANGIT 160 MTS.	18,10 €
2445940	PACK 2 HILO SELLADO TANGIT 160 MTS.	36,19 €



REFERENCIA	DESCRIPCIÓN	TC
21754250025	TUBO FLEXIBLE HIDROTUBO PLUS DIAMETRO 42-50 ROLLO 25 MT. (PRECIO METRO)	5,36 €

Hidrotubo® Plus

Tubería de PVC flexible reforzada con espiral de PVC rígido antichoque, fabricada según la norma UNE EN ISO 3994 y con una capa interna de formulación especial (PROTECT®) para soportar la oxidación y la abrasión en aguas con altas concentraciones de cloro.



ACCESORIOS PRESIÓN:



REFERENCIA	DESCRIPCIÓN	TC
00102	CODO 90° H-H ENCOLAR D 20	0,29 €
00103	CODO 90° H-H ENCOLAR D 25	0,41 €
00104	CODO 90° H-H ENCOLAR D 32	0,59 €
00105	CODO 90° H-H ENCOLAR D 40	0,89 €
00106	CODO 90° H-H ENCOLAR D 50	1,09 €
00107	CODO 90° H-H ENCOLAR D 63	1,92 €



REFERENCIA	DESCRIPCIÓN	TC
00302	CODO 45° H-H ENCOLAR D 20	0,38 €
00303	CODO 45° H-H ENCOLAR D 25	0,43 €
00304	CODO 45° H-H ENCOLAR D 32	0,69 €
00305	CODO 45° H-H ENCOLAR D 40	0,94 €
00306	CODO 45° H-H ENCOLAR D 50	1,16 €
00307	CODO 45° H-H ENCOLAR D 63	1,83 €



REFERENCIA	DESCRIPCIÓN	TC
01102	TE 90° H-H ENCOLAR D 20	0,37 €
01103	TE 90° H-H ENCOLAR D 25	0,49 €
01104	TE 90° H-H ENCOLAR D 32	0,72 €
01105	TE 90° H-H ENCOLAR D 40	1,15 €
01106	TE 90° H-H ENCOLAR D 50	1,72 €
01107	TE 90° H-H ENCOLAR D 63	2,18 €

ACCESORIOS PRESIÓN:



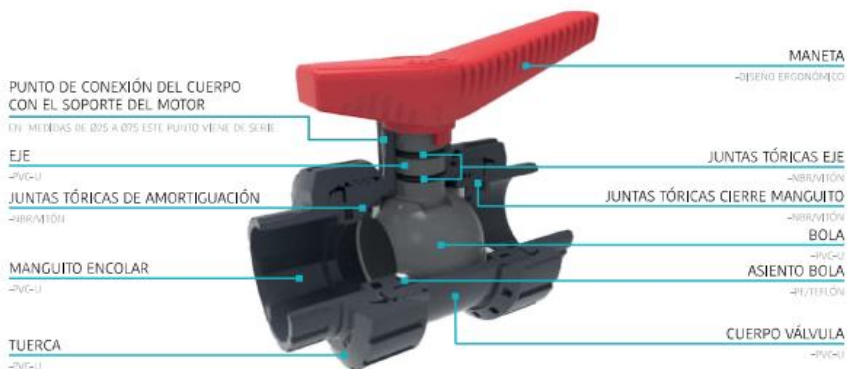
REFERENCIA	DESCRIPCIÓN	TC
03102	MANGUITO H-H ENCOLAR D 20	0,33 €
03103	MANGUITO H-H ENCOLAR D 25	0,38 €
03104	MANGUITO H-H ENCOLAR D 32	0,44 €
03105	MANGUITO H-H ENCOLAR D 40	0,71 €
03106	MANGUITO H-H ENCOLAR D 50	0,85 €
03107	MANGUITO H-H ENCOLAR D 63	1,38 €



REFERENCIA	DESCRIPCIÓN	TC
13402	TERMINAL R. MACHO 20-25X1/2"	0,45 €
13403	TERMINAL R. MACHO 25-32X3/4"	0,52 €
13404	TERMINAL R. MACHO 32-40X1"	0,56 €
13405	TERMINAL R. MACHO 40-50X1 1/4"	0,85 €
13406	TERMINAL R. MACHO 50-63X1 1/2"	1,04 €
13407	TERMINAL R. MACHO 63-75X2"	1,69 €



REFERENCIA	DESCRIPCIÓN	TC
09002	VALVULA BOLA ENCOLAR D.20	6,38 €
09003	VALVULA BOLA ENCOLAR D.25	7,20 €
09004	VALVULA BOLA ENCOLAR D.32	8,45 €
09005	VALVULA BOLA ENCOLAR D.40	12,58 €
09006	VALVULA BOLA ENCOLAR D.50	13,76 €
09007	VALVULA BOLA ENCOLAR D.63	19,58 €



OFERTA VÁLIDA HASTA NUEVO CAMBIO DE TARIFA O AGOTAR EXISTENCIAS

TUBERIA PVC SERIE B



REFERENCIA	DESCRIPCIÓN	TC
TUBPVC32-5	TUBO PVC SERIE B 32 mm (5 MT)	6,60 €
TUBPV40-5	TUBO PVC SERIE B 40 mm (5 MT)	7,27 €
TUBPVC50-5	TUBO PVC SERIE B 50 mm (5 MT)	12,71 €
TUBPVC75-3	TUBO PVC SERIE B 75 mm (3 MT)	8,49 €
TUBPVC90-3	TUBO PVC SERIE B 90 mm (3 MT)	9,72 €
TUBPVC110-3	TUBO PVC SERIE B 110 mm (3 MT)	12,96 €
TUBPVC125-3	TUBO PVC SERIE B 125 mm (3 MT)	15,27 €
TUBPVC160-3	TUBO PVC SERIE B 160 mm (3 MT)	18,42 €
TUBPVC200-3	TUBO PVC SERIE B 200 mm (3 MT)	33,44 €
TUBPVC250-3	TUBO PVC SERIE B 250 mm (3 MT)	67,39 €

FRABRICADA SEGÚN LA NORMA UNE EN 1329

Tubería apta para la evacuación de aguas residuales a baja y alta temperatura, en el interior de la estructura de los edificios.

**CERTIFICACIÓN DE REACCIÓN AL FUEGO BS1 D0
BOCA LISA PARA UNIÓN ENCOLADA.**

Certificado AENOR de Producto



001/006478

AENOR certifica que la organización

SEVILLANA DE TUBOS, S.L. (INPLAGISA)

ADHESIVOS Y DISOLVENTE



REFERENCIA	DESCRIPCIÓN	TC
220125	ADHESIVO PVC-50 125 ml.	2,51 €
220500TP	ADHESIVO C/BROCHA PVC-50 500 ml.	10,29 €
22001TP	ADHESIVO C/BROCHA PVC-50 1000 ml.	17,28 €
230500TP	ADHESIVO C/BROCHA PVC-75 500 ml.	7,18 €
210500TP	ADHESIVO C/BROCHA PVC-25 500 ml.	12,65 €
250500	DISOLVENTE LIMPIADOR 500 ml.	5,69 €

OFERTA VÁLIDA HASTA NUEVO CAMBIO DE TARIFA O AGOTAR EXISTENCIAS

ENLACE UNIVERSAL DE REPARACIÓN

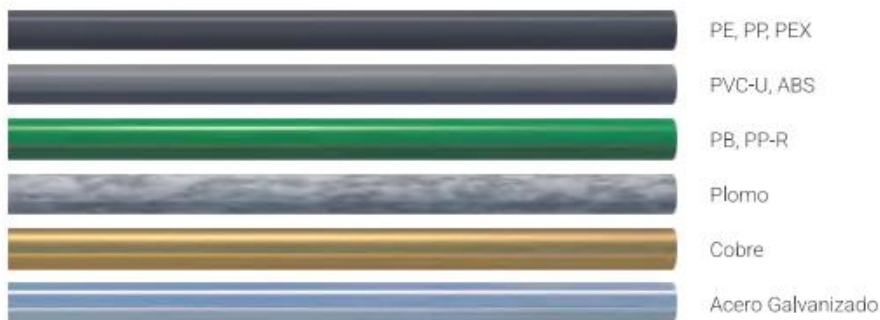


REFERENCIA	DESCRIPCIÓN	TC
176100014018	ENLACE UNIVERSAL REPARACIÓN 14-18MM PN16 SERIE 17	34,80 €
176100019022	ENLACE UNIVERSAL REPARACIÓN 19-22MM PN16 SERIE 17	39,76 €
176100024028	ENLACE UNIVERSAL REPARACIÓN 24-28MM PN16 SERIE 17	47,64 €
176100031035	ENLACE UNIVERSAL REPARACIÓN 31-35MM PN16 SERIE 17	58,16 €
176100040043	ENLACE UNIVERSAL REPARACIÓN 40-43MM PN16 SERIE 17	71,45 €
176100048051	ENLACE UNIVERSAL REPARACIÓN 48-51MM PN16 SERIE 17	85,57 €
176100060064	ENLACE UNIVERSAL REPARACIÓN 60-64MM PN16 SERIE 17	114,10 €

ACCESORIOS Y VÁLVULAS DE COMPRESIÓN, SERIE 1

ENLACE UNIVERSAL Y DE REPARACIÓN

Montaje sencillo



ACCESORIOS POLIETILENO SERIE 1



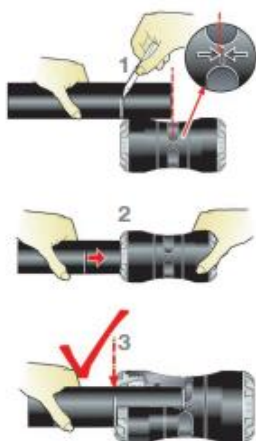
REFERENCIA	DESCRIPCIÓN	TC
100100020	MANGUITO 20 MM PN 16 SERIE 1	4,25 €
100100025	MANGUITO 25 MM PN 16 SERIE 1	5,09 €
100100032	MANGUITO 32 MM PN 16 SERIE 1	7,01 €
100100040	MANGUITO 40 MM PN 16 SERIE 1	12,68 €
100100050	MANGUITO 50 MM PN 16 SERIE 1	16,28 €
100100063	MANGUITO 63 MM PN 16 SERIE 1	28,15 €



REFERENCIA	DESCRIPCIÓN	TC
100200020005	ENLACE R.M 20X1/2 MM PN 16 SERIE 1	2,91 €
100200025007	ENLACE R.M 25X3/4 MM PN 16 SERIE 1	3,27 €
100200032010	ENLACE R.M 32X1 MM PN 16 SERIE 1	3,87 €
100200040013	ENLACE R.M 40X1 1/4 MM PN 16 SERIE 1	8,53 €
100200050015	ENLACE R.M 50X1 1/2 MM PN 16 SERIE 1	10,56 €
100200063020	ENLACE R.M 63X2 MM PN 16 SERIE 1	17,27 €



REFERENCIA	DESCRIPCIÓN	TC
100300020005	ENLACE R.H 20X1/2 MM PN 16 SERIE 1	2,91 €
100300025007	ENLACE R.H 25X3/4 MM PN 16 SERIE 1	3,27 €
100300032010	ENLACE R.H 32X1 MM PN 16 SERIE 1	4,37 €
100300040013	ENLACE R.H 40X1 1/4 MM PN 16 SERIE 1	11,16 €
100300050015	ENLACE R.H 50X1 1/2 MM PN 16 SERIE 1	14,25 €
100300063020	ENLACE R.H 63X2 MM PN 16 SERIE 1	21,10 €



PLASSON[®]

CERTIFICADOS DE CALIDAD

Toda la gama de los accesorios Serie 1 PLASSON han sido ensayada y aprobada bajo los requerimientos de la ISO 14236 para PN 16 bar

MONTAJE EN 1 CLICK

ACCESORIOS POLIETILENO SERIE 1



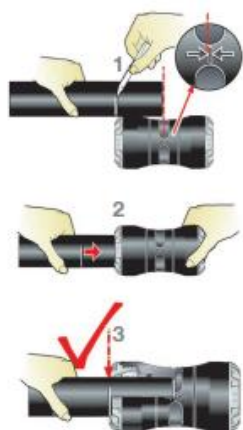
REFERENCIA	DESCRIPCIÓN	TC
100400020	TE IGUAL 20 MM PN 16 SERIE 1	7,89 €
100400025	TE IGUAL 25 MM PN 16 SERIE 1	9,16 €
100400032	TE IGUAL 32 MM PN 16 SERIE 1	12,97 €
100400040	TE IGUAL 40 MM PN 16 SERIE 1	21,64 €
100400050	TE IGUAL 50 MM PN 16 SERIE 1	27,51 €
100400063	TE IGUAL 63 MM PN 16 SERIE 1	42,08 €



REFERENCIA	DESCRIPCIÓN	TC
100500020	CODO 20 MM PN 16 SERIE 1	4,90 €
100500025	CODO 25 MM PN 16 SERIE 1	5,51 €
100500032	CODO 32 MM PN 16 SERIE 1	7,49 €
100500040	CODO 40 MM PN 16 SERIE 1	14,98 €
100500050	CODO 50 MM PN 16 SERIE 1	19,79 €
100500063	CODO 63 MM PN 16 SERIE 1	30,88 €



REFERENCIA	DESCRIPCIÓN	TC
101500020005	CODO R.H 20X1/2 MM PN 16 SERIE 1	3,60 €
101500025007	CODO R.H 25X3/4 MM PN 16 SERIE 1	4,66 €
101500032010	CODO R.H 32X1 MM PN 16 SERIE 1	6,28 €
101500040013	CODO R.H 40X1 1/4 MM PN 16 SERIE 1	14,82 €
101500050015	CODO R.H 50X1 1/2 MM PN 16 SERIE 1	17,76 €
101500063020	CODO R.H 63X2 MM PN 16 SERIE 1	24,01 €



PLASSON[®]

CERTIFICADOS DE CALIDAD

Toda la gama de los accesorios Serie 1 PLASSON han sido ensayada y aprobada bajo los requerimientos de la ISO 14236 para PN 16 bar

MONTAJE EN 1 CLICK

ACCESORIOS POLIETILENO ELECTROSOLDABLE



REFERENCIA	DESCRIPCIÓN	TC
490104040	MANGUITO ELECTRO 40 MM PN 16	4,48 €
490104050	MANGUITO ELECTRO 50 MM PN 16	5,84 €
490104063	MANGUITO ELECTRO 63 MM PN 16	5,84 €
490104075	MANGUITO ELECTRO 75 MM PN 16	9,88 €
490104090	MANGUITO ELECTRO 90 MM PN 16	10,74 €
490104110	MANGUITO ELECTRO 110 MM PN 16	13,56 €



REFERENCIA	DESCRIPCIÓN	TC
490504040	CODO 90° ELECTRO 40 MM PN 16	9,88 €
490504050	CODO 90° ELECTRO 50 MM PN 16	14,89 €
490504063	CODO 90° ELECTRO 63 MM PN 16	14,03 €
490504075	CODO 90° ELECTRO 75 MM PN 16	24,91 €
490504090	CODO 90° ELECTRO 90 MM PN 16	27,57 €
490504110	CODO 90° ELECTRO 110 MM PN 16	39,61 €



REFERENCIA	DESCRIPCIÓN	TC
490604040	CODO 45° ELECTRO 40 MM PN 16	12,24 €
490604050	CODO 45° ELECTRO 50 MM PN 16	17,36 €
490604063	CODO 45° ELECTRO 63 MM PN 16	14,28 €
490604075	CODO 45° ELECTRO 75 MM PN 16	27,63 €
490604090	CODO 45° ELECTRO 90 MM PN 16	30,73 €
490604110	CODO 45° ELECTRO 110 MM PN 16	44,10 €



16 bar

SMART FUSE

Sistema Inteligente de Electrofusión **PLASSON**

ACCESORIOS POLIETILENO ELECTROSOLDABLE



REFERENCIA	DESCRIPCIÓN	TC
490404040	TE ELECTRO 40 MM PN 16	15,83 €
490404050	TE ELECTRO 50 MM PN 16	17,69 €
490404063	TE ELECTRO 63 MM PN 16	18,52 €
490404075	TE ELECTRO 75 MM PN 16	28,40 €
490404090	TE ELECTRO 90 MM PN 16	32,97 €
490404110	TE ELECTRO 110 MM PN 16	53,51 €



REFERENCIA	DESCRIPCIÓN	TC
491104050040	RED. ELECTRO 50-40 MM PN 16	10,96 €
491104063050	RED. ELECTRO 63-50 MM PN 16	12,66 €
491104075063	RED. ELECTRO 75-63 MM PN 16	16,26 €
491104090075	RED. ELECTRO 90-75 MM PN 16	25,01 €
491104090063	RED. ELECTRO 90-63 MM PN 16	19,08 €
491104011090	RED. ELECTRO 110-90 MM PN 16	26,94 €



REFERENCIA	DESCRIPCIÓN	TC
492107040013B	RACOR ELECTRO R.M. 40 X 1 1/4 PN 16	37,85 €
492107050015B	RACOR ELECTRO R.M. 50 X 1 1/2 PN 16	47,47 €
492107063020B	RACOR ELECTRO R.M. 63 X 2 PN 16	57,02 €
492107075025B	RACOR ELECTRO R.M. 75 X 2 1/2 PN 16	110,69 €
492107090030	RACOR ELECTRO R.M. 90 X 3 PN 16	144,34 €
492107011040	RACOR ELECTRO R.M. 100 X 4 PN 16	214,59 €

PLASSON®



16 bar



SMART FUSE

Sistema Inteligente de Electrofusión **PLASSON**

OFERTA VÁLIDA HASTA NUEVO CAMBIO DE TARIFA O AGOTAR EXISTENCIAS

TUBERÍA POLIETILENO ALIMENTARIO PE40



REFERENCIA	DESCRIPCION	TC
0100702010-1	MT. TUBO POLIETIELENO ALIMENTARIO DN20 PE40 PN10 (ROLLO 25 MTS.)	0,94 €
0100702510-1	MT. TUBO POLIETIELENO ALIMENTARIO DN25 PE40 PN10 (ROLLO 25 MTS.)	1,43 €
0100703210-1	MT. TUBO POLIETIELENO ALIMENTARIO DN32 PE40 PN10 (ROLLO 25 MTS.)	2,59 €

TUBERÍA POLIETILENO ALIMENTARIO PE100



REFERENCIA	DESCRIPCION	TC
9110002016-1	MT. TUBO POLIETIELENO ALIMENTARIO DN20 PE100 PN16 (ROLLO 25 MTS.)	0,77 €
9110002516-1	MT. TUBO POLIETIELENO ALIMENTARIO DN25 PE100 PN16 (ROLLO 25 MTS.)	1,07 €
9110003210-1	MT. TUBO POLIETIELENO ALIMENTARIO DN32 PE100 PN16 (ROLLO 25 MTS.)	1,78 €

DEPÓSITOS DE AGUA

REFERENCIA	DESCRIPCIÓN	TC
4031464	DEPOSITO AQUABLOCK XL 2000L	885,23 €
4031465	DEPOSITO AQUABLOCK XL 2400L	952,13 €
4031466	DEPOSITO AQUABLOCK XL 3000L	1.187,60 €

SCHÜTZ AQUA BLOCK SOPLADO XL

Fácil acceso al interior para su limpieza y mantenimiento, múltiples conectividades, resistencia y elegancia en su diseño.



	SCHÜTZ AQUABLOCK XL		
	2.000 l	2.400 l	3.000 l
Largo	1.850 mm	1.850 mm	1.725 mm
Ancho	790 mm	790 mm	1.150 mm
Alto	1.650 mm	1.950 mm	1.850 mm
Peso	75 kg	81 kg	90 kg
No. de artículo	4031464	4031465	4031466
Precio	1.067,48 €	1.148,16 €	1.432,11 €

REFERENCIA	DESCRIPCIÓN	TC
4011487	DEPOSITO AQUABLOCK M 600L	262,76 €
996130	DEPOSITO AQUABLOCK XL 750L	294,03 €
996149	DEPOSITO AQUABLOCK XL 1000L	370,15 €

SCHÜTZ AQUABLOCK SOPLADO M

Tapa superior de DN 250 y posibilidad de montar boya con flotador y/o rebosadero.



	SCHÜTZ AQUABLOCK modular		
	600 l	750 l	1.000 l
Largo	735 mm	735 mm	780 mm
Ancho	735 mm	735 mm	780 mm
Alto	1.350 mm	1.674 mm	1.971 mm
Peso	19 kg	23 kg	31 kg
No. de artículo	4011487	996130	996149
Precio	316,86 €	354,57 €	446,36 €

Hay que tener en cuenta que las medidas y pesos de los depósitos (en vacío) expresados en este catálogo pueden variar entre 1-2% dependiendo de ciertos factores técnicos y ambientales en la fabricación. Una vez llenos, la dilatación puede ampliar este margen hasta un 5% en algunos modelos. En caso de dudas consultar con nuestro Departamento Técnico.



REFERENCIA	DESCRIPCIÓN	TC
4002122	DEPOSITO AQUABLOCK BTV 1000L	402,47 €
4003851	AQUATONE 350L	191,85 €
4003852	AQUATONE 500L	228,35 €
4003853	AQUATONE 1000L	343,04 €

SCHÜTZ AQUABLOCK SOPLADO BTV

Tapa superior de DN 250 y posibilidad de montar Boya con flotador y/o rebosadero.



AQUABLOCK Soplado BTV	
1.000 l	
Largo	1.348 mm
Ancho	620 mm
Alto	1.710 mm
Peso	37 kg
No. de artículo	4002122
Precio	485,33 €

AQUA TONNE

Depósito multiuso para almacenamiento de agua y productos alimentarios.



	SCHÜTZ AQUATONNE		
	350 l	500 l	1.000 l
Ø inferior	693 mm	693 mm	963 mm
Ø superior	820 mm	820 mm	1.090 mm
Alto	975 mm	1.375 mm	1.396 mm
Peso	15 kg	18 kg	30 kg
No. de artículo en color gris	4003851	4003852	4003853
Precio	231,35 €	275,36 €	413,67 €



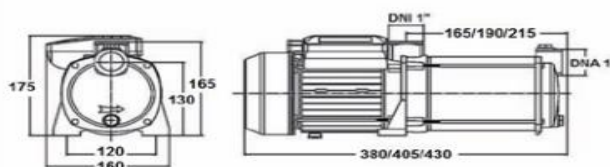
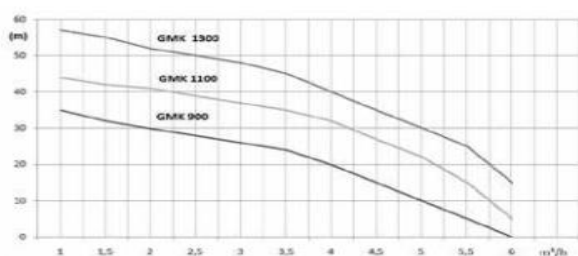
OFERTA VÁLIDA HASTA NUEVO CAMBIO DE TARIFA O AGOTAR EXISTENCIAS

BOMBA SUPERFICIE MULTICELULAR



REFERENCIA	DESCRIPCIÓN	TC
GMK 900	BOMBA MULTI SUPERFICIE 0,8 CV	225,88 €
GMK 1100	BOMBA MULTI SUPERFICIE 1,1 CV	256,47 €
GMK 1300	BOMBA MULTI SUPERFICIE 1,5 CV	284,71 €

MODELO	TENSION (V)	P 1 (MAX.) (W)	P 2 (NOMINAL)		AMP. (I)	CODIGO EAN	UNIDAD EMBALAJE	UNIDADES PALLET
			KW	HP				
GMK 900	220	850	0,55	0,80	4,10	8436028581610	1	35
GMK 1100		1250	0,80	1,10	5	8436028581627		
GMK 1300		1450	1,10	1,50	6,20	8436028581634		



AUTOMATISMOS REGULADORES

PRESMGUT



REFERENCIA	DESCRIPCIÓN	TC
PRESMGUT	PRESCONTROL 1,1KW S/HORIZONTAL	54,12 €
PRESGUT	PRESCONTROL 1,1 KW S/VERTICAL	54,12 €
MAXIPRESGUT	PRESCONTROL 2,2 KW S/VERTICAL	105,88 €
GUT 58 PC	PRESCONTROL 2,2 KW REG. 0,5- 6 BAR	117,65 €

PRESGUT



MAXIPRESGUT



BOMBA COMPACTA SUMERGIBLE FROG



REFERENCIA	DESCRIPCIÓN	TC
4524018220	Bomba achique FROG 5-08SA 5" 0,8 cv. 220M - Cable 10 mt	560,98 €
4524012220	Bomba achique FROG 5-12SA 5" 1,2 cv. 220M - Cable 10 mt	604,88 €
4524015220	Bomba achique FROG 5-15SA 5" 1,5 cv. 220M - Cable 10 mt.	658,54 €
4524002220	Bomba achique FROG 5-20SA 5" 2 cv. 220M - Cable 10 mt	756,10 €
4524002380	Bomba achique FROG 5-15SA 5" 2 cv 380v - Cable 10 mt.	756,10 €



Type		P ₂		N. of Stage	Q(Flow Rate)							
Single-phase 220 V	Three-phase 380 V	HP	KW		L/min	20	40	60	80	100	120	140
					m ³ /h	1.2	2.4	3.6	4.8	6	7.2	8.4
H (Total Head) [m]												
FROG 3 - 08S	FROG 3 - 08T	0.8	0.6	4	46.8	40.6	34.2	25.6	13.7	-	-	-
FROG 5 - 12S	FROG 5 - 12T	1.2	0.9	4	49.6	47.8	43.9	38.8	32.8	26	18.9	11.2
FROG 5 - 15S	FROG 5 - 15T	1.5	1.1	5	61.5	59.1	54.2	49.1	40.9	32.2	23.3	13.8
FROG 5 - 20S	FROG 5 - 20T	2.0	1.5	6	74.4	70.2	65.4	58	49	38.9	28	16.3

OFERTA VÁLIDA HASTA NUEVO CAMBIO DE TARIFA O AGOTAR EXISTENCIAS

REDUCTORAS DE PRESIÓN

Honeywell

REFERENCIA	DESCRIPCIÓN	TC
D06F-1/2A	VALVULA REDUCTORA PRESIÓN 1/2	138,75 €
D06F-3/4A	VALVULA REDUCTORA PRESIÓN 3/4	143,20 €

D06F

Válvula reductora de presión con escala manométrica, para agua hasta 40 °C, aire comprimido y nitrógeno

- Asiento equilibrado
- Filtro de acero inoxidable y vaso transparente
- Cuerpo de latón
- Caja del muelle, cabezal de regulación y elementos internos de material sintético de alta calidad
- Presión de entrada 16 bar máx
- Presión de salida 1,5 - 6 bar
- Cumple la normativa EN 1567

Válvula reductora de pressão com escala manométrica, para água até 40 °C, ar comprimido e nitrógeno

- Sede balanceada
- Filtro de aço inoxidável e copo transparente
- Corpo de latão
- Cabeçal de regulação e elementos internos de material sintético de alta qualidade
- Pressão de entrada 16 bar máx
- Pressão de saída 1,5 - 6 bar
- Em conformidade com EN 1567



Referencia

Referencia		€	Embalaje
Referência		€	Embalagem
D06F-1/2A	R = 1/2" - Kvs = 2,4	121,40	1
D06F-3/4A	R = 3/4" - Kvs = 3,1	126,20	1

GRUPO DE LLENADO AUTOMÁTICO

Honeywell

REFERENCIA	DESCRIPCIÓN	TC
VF06-1/2BM	GRUPO LLENADO AUTOMÁTICO 1/2	104,24 €

VF06BM

Grupo de llenado automático con racores

- Cuerpo de latón
- Filtro integrado
- Presión regulable de 0,5 a 3,0 bar
- Con escala de ajuste y rosca G1/4" para manómetro (incluido)
- Tmáx 70°C - Pmáx 16 bar

Grupo de enchimento automático com uniões

- Corpo de latão
- Filtro integrado
- Pressão regulável de 0,5 a 3,0 bar
- Com escala de ajuste e rosca G1/4" para manómetro (incluído)
- Tmáx 70°C - Pmáx 16 bar

Referencia

Referencia		€	Embalaje
Referência		€	Embalagem
VF06-1/2BM	R = 1/2"	83,50	1

Grupo de llenado automático con desconectador

Para aplicaciones residenciales





Agua



EQUIPOS TERMOSIFONES



REFERENCIA	DESCRIPCIÓN	TC
OSCOA002	TERMOSIFÓN ECO LIGT 200L	1.656,07 €
OSCOA003	TERMOSIFÓN ECO LIGT 300L	2.215,36 €



ECO LIGHT

Basados en la circulación natural de agua. Los sistemas por termosifón de Chromagen son los sistemas más sencillos y eficientes, además de requerir poco mantenimiento. Son la mejor respuesta para atender las necesidades de agua caliente de una familia preservando el medio ambiente.

Línea con captadores QR, económicos, especialmente adaptados para zonas de mayor radiación solar.



REFERENCIA	DESCRIPCIÓN	TC
KITSC200PROL	TERMOSIFÓN PRO LIGT 200L	1.900,57 €
KITSC300PROL	TERMOSIFÓN PRO LIGT 300L	2.535,09 €



PRO LIGHT

Basados en la circulación natural de agua. Los sistemas por termosifón de Chromagen son los sistemas más sencillos y eficientes, además de requerir poco mantenimiento. Son la mejor respuesta para atender las necesidades de agua caliente de una familia preservando el medio ambiente.

Línea con captadores QR, económicos, especialmente adaptados para zonas de mayor radiación solar.

OFERTA VÁLIDA HASTA NUEVO CAMBIO DE TARIFA O AGOTAR EXISTENCIAS

INTERACUMULADORES SOLARES



REFERENCIA	DESCRIPCIÓN	TC
3850010	INTERACUMULADOR MULTI 200L	1.034,43 €
3850011	INTERACUMULADOR MULTI 300L	1.331,39 €
3850017	INTERACUMULADOR DIRECTO 200L	905,74 €
3850018	INTERACUMULADOR DIRECTO 300L	1.294,77 €



INTERACUMULADORES PEQUEÑO VOLUMEN

Interacumulador de acero con tratamiento vitrificado en esmalte idóneo para instalaciones de ACS. Temperatura máxima de trabajo 95°C. Presión máxima de trabajo en ACS 8 bar y 3 bar en Doble envolvente u 8 bar en Serpentin.

CAPACIDAD (l)	150	200	300	300	150	200	300
Referencia	3850009	3850010	3850011	3850012	3850013	3850014	3850015
TARIFA	820€	995€	1.195€	1.459€	965€	1.233€	1.607€
PESO (Kg)	75	93	130	127	75	93	134
S intercambio	0,78	1,20	1,60	1,20	0,60	0,60	0,90
S intercambio auxiliar	-	-	-	-	-	-	-
D x H	585 x 981	585 x 1.284	693 x 1.432	650 x 1.432	600 x 1.120	600 x 1.385	650 x 1.540
MONTAJE	Horizontal / Vertical			Horizontal	Vertical		
TIPO DE CIRCUITO	Indirecto						
INTERCAMBIADOR	Doble envolvente			Serpentin			
TRATAMIENTO INTERIOR	Vitrificado en esmalte						
TRATAMIENTO EXTERIOR	Acero Galvanizado pintura epoxídica gris						
AISLAMIENTO	Poliuretano rígido inyectado						
PROTECCIÓN CATÓDICA	Ánodo de magnesio						

ACUMULADORES DIRECTOS

CAPACIDAD (l)	150	200	300
Referencia	3850016	3850017	3850018
TARIFA	711€	915€	1.308€
PESO (Kg)	53	65	89
S intercambio	-	-	-
S intercambio auxiliar	-	-	-
D x H	560x1000	560x1260	650x1420
MONTAJE	Horizontal		
TIPO DE CIRCUITO	Directo		
INTERCAMBIADOR	-		
TRATAMIENTO INTERIOR	Vitrificado		
TRATAMIENTO EXTERIOR	Acero Galvanizado pintura epoxídica gris		
AISLAMIENTO	Poliuretano rígido inyectado		
PROTECCIÓN CATÓDICA	Ánodo de magnesio		

OFERTA VÁLIDA HASTA NUEVO CAMBIO DE TARIFA O AGOTAR EXISTENCIAS

TUBERÍAS FLEXIBLE EXTENSIBLE ACERO INOX AISI 316L



Características	
Presión de trabajo	PN 8 (8 bar)
Temperatura a corto plazo	hasta +280 °C
Rango - temperatura	-55 °C hasta +250 °C

REFERENCIA	DESCRIPCIÓN	TC
AZB-302-12MH-02004	FLEX. EXTENSIBLE 1/2 M-H 200-400	8,95 €
AZB-302-12MH-03006	FLEX. EXTENSIBLE 1/2 M-H 300-600	10,25 €
AZB-302-12HH-03006	FLEX. EXTENSIBLE 1/2 H-H 300-600	10,65 €
AZB-302-34MH-02004	FLEX. EXTENSIBLE 3/4 M-H 200-400	12,29 €
AZB-302-34MH-03006	FLEX. EXTENSIBLE 3/4 M-H 300-600	12,60 €

AZ BROQUETAS

TUBERÍA ACERO INOX 304 CATS WR

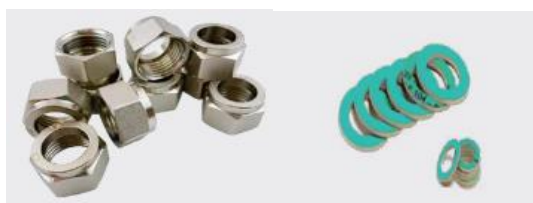


Características	
Presión de trabajo	PN 16 (16 bar)
Temperatura a corto plazo	hasta +650 °C
Rango - temperatura	-196 °C hasta +550 °C

REFERENCIA	DESCRIPCIÓN	TC
WR04DN124M	ROLLO 4 MT. TUBO DN12 ROSCA 1/2	27,76 €
WR04DN1210M	ROLLO 10 MT. TUBO DN15 ROSCA 1/2	60,85 €
WR04DN164M	ROLLO 4 MT. TUBO DN15 ROSCA 3/4	35,12 €
WR04DN1610M	ROLLO 10 MT. TUBO DN15 ROSCA 3/4	80,68 €
WR04DN204M	ROLLO 4 MT. TUBO DN20 ROSCA 1	41,81 €
WR04DN2010M	ROLLO 10 MT. TUBO DN20 ROSCA 1	100,36 €

AZ BROQUETAS

ACCESORIOS DE MONTAJE TUBERÍA ACERO INOX 304 CATS WR



Características	
Densidad	1.6g/cm3
Compresión al frío/calor	50MPa

REFERENCIA	DESCRIPCIÓN	TC
14-040-102	TUERCA H NIQUELADA DN12 1/2	1,29 €
14-040-103	TUERCA H NIQUELADA DN15 3/4	1,86 €
14-040-105	TUERCA H NIQUELADA DN20 1	3,26 €
86-005-130-012-100	JUNTA SOLAR PLANA DN12 1/2	0,23 €
86-005-130-034-100-1	JUNTA SOLAR PLANA DN15 3/4	0,30 €
86-005-130-100-100	JUNTA SOLAR PLANA DN20 1	0,38 €

VÁLVULA DE ESFERA MANETA INOX. PN30 TEMPERATURA MAX. 150°C



www.tmmantlerola.com

Consejos de
instalación, uso
y mantenimiento



PRODUCTO



REFERENCIA	DESCRIPCIÓN	TC
0201822A	VALVULA ESFERA 3/8 PN30	8,55 €
0201823A	VALVULA ESFERA 1/2 PN30	8,80 €
0201824A	VALVULA ESFERA 3/4 PN30	11,43 €
0201825A	VALVULA ESFERA 1 PN30	18,70 €
0201826A	VALVULA ESFERA 1 1/4 PN30	27,78 €
0201827A	VALVULA ESFERA 1 1/2 PN30	43,73 €
0201828A	VALVULA ESFERA 2 PN30	63,80 €
0201829A	VALVULA ESFERA 2 1/2 PN30	134,70 €

MATERIALES

- 1 CUERPO** Latón CW617N, según UNE-EN 12165.
- 2 TAPA** Latón CW617N, según UNE-EN 12165.
- 3 EJE** Latón CW617N, según UNE-EN 12164.
- 4 ASIENTO** PTFE válidos para el contacto con agua potable.
- 5 ESFERA DE LATÓN CROMADA**
- 6 MANETAS** - Acero con tratamiento Dacromet.
- Acero inoxidable AISI304
- Mariposa de Latón
- Cuadrado de Latón
Latón niquelado

PRESTACIONES

PRESIÓN NOMINAL 30bar (PN-30).
TEMPERATURA MÁXIMA 150°C.
TEMPERATURA MÍNIMA -10°C,
excluida congelación.
Sistema Anti-Fuga en el eje.

NOTA: Todos los materiales empleados en la fabricación de estas válvulas son adecuados para estar en contacto con agua destinada al consumo humano.

GRIFO JARDIN PN20 MANETA INOX. ENCHUFE RÁPIDO



www.tmmantlerola.com

Consejos de
instalación, uso
y mantenimiento



PRODUCTO



REFERENCIA	DESCRIPCIÓN	TC
103001	GRIFO JARDÍN 1/2X1/2	15,23 €
103002	GRIFO JARDÍN 3/4X3/4	20,23 €
103003	GRIFO JARDÍN 1/2X3/4	16,15 €
101504	GRIFO JARDÍN DOBLE 1/2X3/4X3/4	18,23 €

MATERIALES

- 1 CUERPO** Latón CW617N, según UNE-EN 12165
- 2 TAPA** Latón CW617N, según UNE-EN 12165
- 3 EJE** Latón CW617N, según UNE-EN 12164
- 4 ASIENTOS** PTFE válidos para el contacto con agua potable.
- 5 ESFERA** Cromada
- 6 MANETA** - Acero con tratamiento Dacromet.
- Acero inoxidable AISI-304.
- Mariposa de Latón
- 7 ENLACES** - Boquilla
- Enchufe rápido
Latón niquelado.

PRESTACIONES

PRESIÓN NOMINAL 20bar (PN-20).
TEMPERATURA MÁXIMA 100°C.
TEMPERATURA MÍNIMA -10°C.
(excluida congelación).
Las superficies interiores en contacto
con agua son resistentes a la corrosión.

NOTA: Todos los materiales empleados en la fabricación de estas válvulas son adecuadas para estar en contacto con agua destinada al consumo humano.

TRITURADORES SANITARIOS SFA

VENTAJAS DEL PRODUCTO

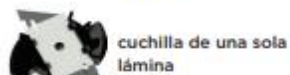
- Permite crear un aseo en espacios desaprovechados o sin evacuación tradicional
- Funcionamiento silencioso

REFERENCIA	DESCRIPCIÓN	TC
0100100	SANITRIT	577,27 €

CONEXIONES

← Diámetro ext. de evacuación:
22/28/32 mm

→ Diámetro entradas
ext.: 100 mm



CARACTERÍSTICAS TÉCNICAS

Número de entradas	1
Diámetro entradas ext.	100 mm
Diámetro ext. de evacuación	22/28/32 mm
Altura de arranque	95 mm
Temperatura máxima de las aguas entrantes	35°C
Voltaje - Frecuencia	220-240 V - 50-60 Hz
Consumo del motor	400 W
Índice de protección	IP44
Clase eléctrica	I
Nivel sonoro	46 dB(A)

VENTAJAS DEL PRODUCTO

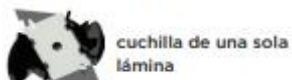
- Ideal para crear un aseo secundario en espacios desaprovechados o sin evacuación tradicional
- Funcionamiento silencioso

REFERENCIA	DESCRIPCIÓN	TC
0100200	SANITOP	638,64 €

CONEXIONES

← Diámetro ext. de evacuación:
22/28/32 mm

→ Diámetro entradas
ext.: 40, 100 mm



CARACTERÍSTICAS TÉCNICAS

Número de entradas	2
Diámetro entradas ext.	40, 100 mm
Diámetro ext. de evacuación	22/28/32 mm
Altura de arranque	95 mm
Temperatura máxima de las aguas entrantes	35°C
Voltaje - Frecuencia	220-240 V - 50-60 Hz
Consumo del motor	400 W
Índice de protección	IP44
Clase eléctrica	I
Nivel sonoro	46 dB(A)

Sanitrit  SFA GROUP

TRITURADORES SANITARIOS SFA

VENTAJAS DEL PRODUCTO

- Funcionamiento silencioso
- Evacúa las aguas de un cuarto de baño completo
- Su potente motor evacúa las aguas hasta 5 metros de altura

REFERENCIA	DESCRIPCIÓN	TC
0100900	SANIPRO	786,36 €

CONEXIONES



CARACTERÍSTICAS TÉCNICAS

Número de entradas	4
Diámetro entradas ext.	40, 100 mm
Diámetro ext. de evacuación	22/28/32 mm
Altura mínima del plato de ducha	13 cm
Altura de arranque	70 mm
Temperatura máxima de las aguas entrantes	35°C
Voltaje - Frecuencia	220-240 V - 50-60 Hz
Consumo del motor	400 W
Índice de protección	IP44
Clase eléctrica	I
Nivel sonoro	46 dB(A)

VENTAJAS DEL PRODUCTO

- Fácil mantenimiento gracias a la tapa superior (acceso directo a la cesta)
- Amortiguadores reforzados: funcionamiento aún más silencioso
- Evacúa las aguas de un cuarto de baño completo
- Su potente motor evacúa las aguas hasta 5 metros de altura

REFERENCIA	DESCRIPCIÓN	TC
0100900A	SANIPRO UP	1.677,27 €

CONEXIONES



CARACTERÍSTICAS TÉCNICAS

Número de entradas	4
Diámetro entradas ext.	40, 100 mm
Diámetro ext. de evacuación	22/28/32 mm
Altura mínima del plato de ducha	13 cm
Temperatura máxima de las aguas entrantes	35°C
Voltaje - Frecuencia	220-240 V - 50-60 Hz
Consumo del motor	400 W
Índice de protección	IP44
Clase eléctrica	I
Nivel sonoro	46 dB(A)

TRITURADORES SANITARIOS SFA

VENTAJAS DEL PRODUCTO

- Funcionamiento silencioso
- Depósito de gran tamaño
- Evacúa las aguas de un cuarto de baño completo

REFERENCIA	DESCRIPCIÓN	TC
0100300	SANIPLUS	886,36 €

CONEXIONES



CARACTERÍSTICAS TÉCNICAS

Número de entradas	4
Diámetro entradas ext.	40, 100 mm
Diámetro ext. de evacuación	22/28/32 mm
Altura mínima del plato de ducha	13 cm
Altura de arranque	70 mm
Temperatura máxima de las aguas entrantes	35°C
Voltaje - Frecuencia	220-240 V - 50-60 Hz
Consumo del motor	400 W
Índice de protección	IP44
Clase eléctrica	I

VENTAJAS DEL PRODUCTO

- Especial uso intensivo, ideal para colectividades
- Alto rendimiento de trituración con la cuchilla Pro X K2 (sistema de dilaceración similar a nuestras estaciones de bombeo al suelo o a soterrar)
- Soporta de manera ocasional los cuerpos extraños: tampones, preservativos, etc.

REFERENCIA	DESCRIPCIÓN	TC
0101222	SANIBEST PRO	986,36 €

CONEXIONES

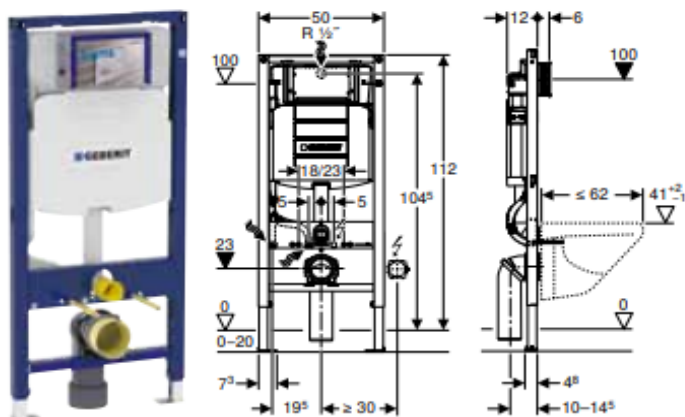


CARACTERÍSTICAS TÉCNICAS

Número de entradas	4
Diámetro entradas ext.	40, 100 mm
Diámetro ext. de evacuación	22/28/32 mm
Altura mínima del plato de ducha	15 cm
Temperatura máxima de las aguas entrantes	35°C
Voltaje - Frecuencia	220-240 V - 50-60 Hz
Consumo del motor	1100 W
Índice de protección	IP44
Clase eléctrica	I

BASTIDORES CISTERNAS EMPOTRADAS

REFERENCIA	DESCRIPCIÓN	TC
111.374.00.5	BASTIDOR DUOFIX SIGMA 12	432,98 €



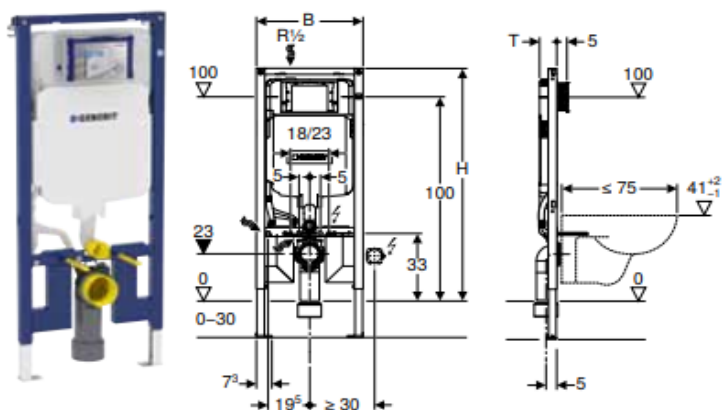
Aplicación

- Para el montaje en pared ligera
- Para la instalación en pared con altura completa o delante de pared con altura parcial
- Para la instalación en pared con altura completa
- Para inodoros suspendidos con medidas de conexión según EN 33:2011
- Para inodoros suspendidos con proyección de hasta 62 cm
- Para descargas simples, de doble volumen o interrumpibles
- Para alturas de recrecido de 0-20 cm

Información técnica

Presión dinámica	0,1-10 bar
Temperatura máxima del agua	25 °C
Volumen de descarga, ajuste de fábrica	6 y 3 l
Descarga total, rango de ajuste	4 / 4,5 / 6 / 7,5 l
Descarga parcial, rango de ajuste	2-4 l

111.791.00.1	BASTIDOR DUOFIX SIGMA 8	485,32 €
--------------	-------------------------	----------



Aplicación

- Para el montaje en pared ligera
- Para la instalación en pared con altura completa o delante de pared con altura parcial
- Para la instalación en pared con altura completa
- Para inodoros suspendidos con medidas de conexión según EN 33:2011
- Para inodoros suspendidos con una proyección ampliada de hasta 75 cm
- Para descargas simples, de doble volumen o interrumpibles
- Para alturas de recrecido de 0-30 cm

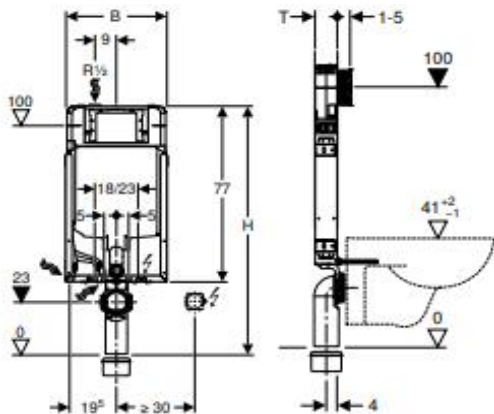
Información técnica

Presión dinámica	0,1-10 bar
Temperatura máxima del agua	25 °C
Volumen de descarga, ajuste de fábrica	6 y 3 l
Descarga total, rango de ajuste	4,5 / 6 / 7,5 l
Descarga parcial, rango de ajuste	3-4 l

GEBERIT

BASTIDORES CISTERNAS EMPOTRADAS

REFERENCIA	DESCRIPCIÓN	TC
110.793.00.1	BASTIDOR KOMBIFIX SIGMA 8	365,79 €



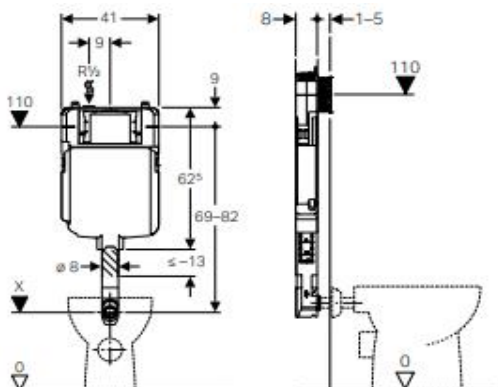
Aplicación

- Para paredes de obra
- Para la instalación en pared con altura completa o delante de pared con altura parcial
- Para inodoros suspendidos con medidas de conexión según EN 33:2011
- Para descargas simples, de doble volumen o interrumpibles

Información técnica

Presión dinámica	0,1-10 bar
Temperatura máxima del agua	25 °C
Volumen de descarga, ajuste de fábrica	6 y 3 l
Descarga total, rango de ajuste	4,5 / 6 / 7,5 l
Descarga parcial, rango de ajuste	3-4 l

REFERENCIA	DESCRIPCIÓN	TC
109.790.00.1	BASTIDOR EMPOTRADO SIGMA 8	225,95 €



Aplicación

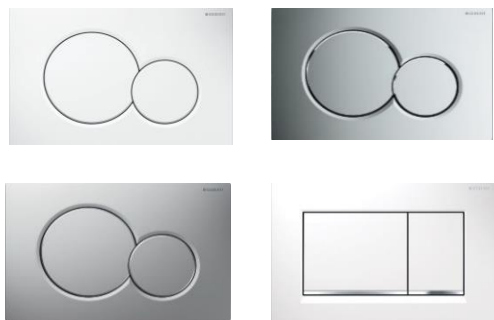
- Para paredes de obra
- Para la instalación en pared con altura completa o delante de pared con altura parcial
- Para la instalación en pared con altura completa
- Para inodoros al suelo
- Para descargas simples, de doble volumen o interrumpibles

Información técnica

Presión dinámica	0,1-10 bar
Temperatura máxima del agua	25 °C
Volumen de descarga, ajuste de fábrica	6 y 3 l
Descarga total, rango de ajuste	4,5 / 6 / 7,5 l
Descarga parcial, rango de ajuste	3-4 l

 **GEBERIT**

PULSADORES GEBERIT DOBLE DESCARGA



REFERENCIA	DESCRIPCIÓN	TC
115.770.11.5	PULSADOR SIGMA 01 BLANCO	86,22 €
115.770.21.5	PULSADOR SIGMA 01 CROMO BR.	120,46 €
115.770.JQ.5	PULSADOR SIGMA 01 CROMO MATE	143,90 €
115.883.KJ.1	PULSADOR SIGMA 30 BLANCO	132,88 €

Aplicación

- Para accionamiento de la descarga en cisternas empotradas Sigma

Información técnica

Fuerza de accionamiento	< 20 N
-------------------------	--------

Propiedades

- Accionamiento frontal
- Varillas de accionamiento aisladas acústicamente, ajuste rápido sin herramientas

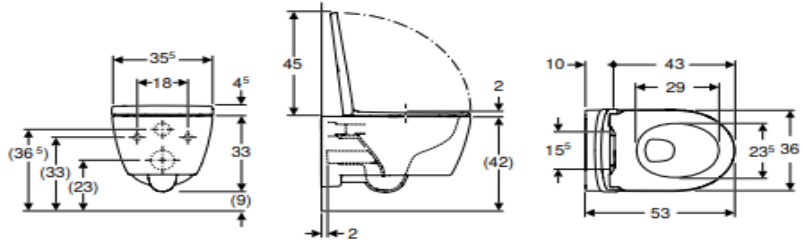
Suministro incluye

- Marco de fijación
- 2 patas fijación marco
- 2 varillas de accionamiento



SANITARIO GEBERIT

REFERENCIA	DESCRIPCIÓN	TC
501.661.00.1	INODORO SUSPENDIDO ICON	418,07 €
500.333.01.1	ASIENTO Y TAPA	100,36 €



Aplicación

- Para cisternas empotradas
- Para sistemas de descarga por presión

Información técnica

Material	Cerámica sanitaria
----------	--------------------

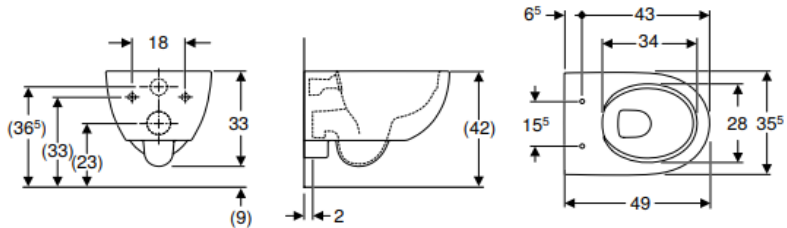
Suministro incluye

- Material de fijación

Propiedades

- Suspendido
- Inodoro de fondo profundo
- Rimfree
- Fijación simple mediante fijación a pared Geberit modelo EFF3 para inodoro
- Serie 1, cantidad total 6 / 5 / 4 l, según EN 997
- Serie 2 según EN 997
- Descarga de 4,5 l
- Forma cerrada
- Fijación oculta

REFERENCIA	DESCRIPCIÓN	TC
500.377.01.2	INODORO SUSPENDIDO SELNOVA	366,31 €
500.335.01.1	ASIENTO Y TAPA	135,71 €



Aplicación

- Para cisternas empotradas
- Para sistemas de descarga por presión

Información técnica

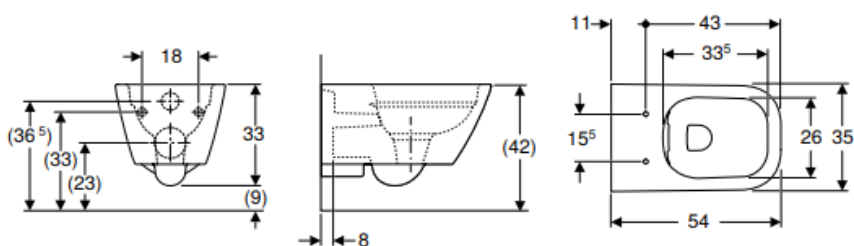
Material	Cerámica sanitaria
----------	--------------------

Propiedades

- Suspendido
- Inodoro de fondo profundo
- Rimfree
- Serie 1, cantidad total 6 / 5 l, según EN 997
- Serie 2 según EN 997
- Descarga de 4,5 l
- Proyección reducida

SANITARIO GEBERIT

REFERENCIA	DESCRIPCIÓN	TC
500.208.01.1	INOD. SUSPENDIDO SMYLE SQUARE	348,43 €
500.687.01.1	ASIENTO Y TAPA	221,33 €



Aplicación

- Para cisternas empotradas
- Para sistemas de descarga por presión

Información técnica

Material	Cerámica sanitaria
----------	--------------------

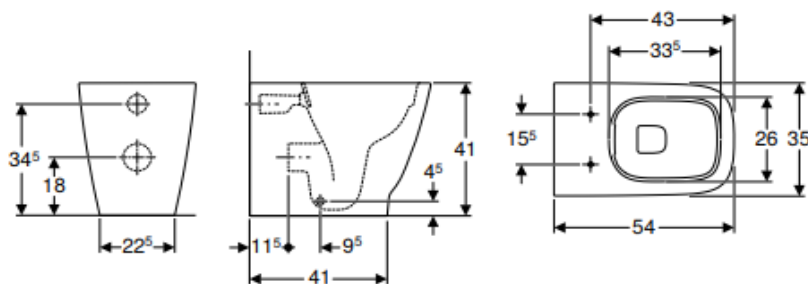
Suministro incluye

- Material de fijación

Propiedades

- Suspendido
- Inodoro de fondo profundo
- Rimfree
- Fijación simple mediante fijación a pared Geberit modelo EFF3 para inodoro
- Serie 1, cantidad total 6 / 5 l, según EN 997
- Descarga de 4,5 l
- Forma cerrada
- Fijación oculta

REFERENCIA	DESCRIPCIÓN	TC
500.840.00.1	INOD. AL SUELO SMYLE SQUARE	377,45 €
500.687.01.1	ASIENTO Y TAPA AMORTIGUADA	243,46 €



Aplicación

- Para cisternas empotradas

Información técnica

Material	Cerámica sanitaria
----------	--------------------

Suministro incluye

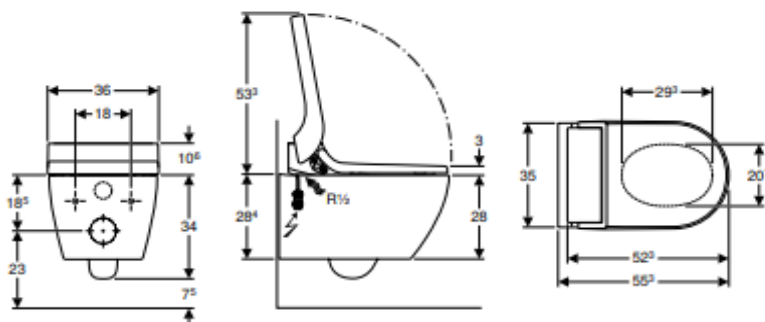
- Material de fijación

Propiedades

- Al suelo
- Adosado a la pared
- Inodoro de fondo profundo
- Rimfree
- Serie 1, cantidad total 6 / 5 / 4 l, según EN 997
- Desagüe horizontal o vertical
- Serie 2 según EN 997
- Descarga de 4,5 l
- Forma cerrada
- Fijación oculta

SANITARIO GEBERIT

REFERENCIA	DESCRIPCIÓN	TC
146.092.11.1	INODORO BIDÉ AQUACLEAN TUMA CLASSIC, SUPENDIDO, BLANDO	2.120,48 €



Aplicación

- Para la limpieza cuidadosa con agua del área anal
- Para un uso confortable del inodoro

Información técnica

Grado de protección	IPX4
Clase de protección	I
Tensión nominal	230 V CA
Frecuencia de red	50 Hz
Potencia de entrada	2000 W
Potencia de entrada en espera	≤ 0,5 W
Presión dinámica	0,5–10 bar
Temperatura de servicio	5–40 °C
Temperatura del agua, rango de ajuste	34–40 °C
Temperatura del agua, ajuste de fábrica	37 °C
Presión mínima de flujo para caudal calculado	0,5 bar
Duración de la ducha	50 s
Carga máxima del asiento	150 kg

Propiedades

- Preparación de agua caliente mediante calentador instantáneo
- Ducha anal con tecnología de ducha WhirlSpray
- Brazo-ducha con boquilla extensible para área anal
- Intensidad del agua ajustable en cinco niveles
- Ducha oscilante (movimiento de avance y retorno automático del brazo-ducha)
- Prelavado y posaclorado automáticos del cabezal con agua
- Programa de descalcificación
- Inodoro cerámico sin borde de descarga
- Fijación simple mediante fijación a pared Geberit modelo EFF3 para inodoro
- Inodoro de fondo profundo con esmalte especial KeraTect
- Asiento y tapa de cisterna con mecanismo SoftClosing
- Tapa del inodoro con SoftOpening
- Conexión lateral al suministro de agua, oculta tras el inodoro cerámico
- Conexión a red con cable de protección extensible de tres capas, oculto en el lateral derecho tras el inodoro cerámico
- Homologación según (DIN) EN 1717/ (DIN) EN 13077
- Compatible con la aplicación Geberit Home
- Temperatura del agua de la ducha ajustable con la aplicación Geberit Home
- Calentador instantáneo desactivable con la aplicación Geberit Home
- Brazo-ducha regulable a cinco niveles con la aplicación Geberit Home

 **GEBERIT**

PLATOS DE DUCHAS TEXTURA PIZARRA



REFERENCIA	DESCRIPCIÓN	TC
202003100701	PLATO DE DUCHA 100X70 + REJILLA	186,67 €
202003120701	PLATO DE DUCHA 120X70 + REJILLA	224,00 €
202003140701	PLATO DE DUCHA 140X70 + REJILLA	261,33 €
202003160701	PLATO DE DUCHA 160X70 + REJILLA	298,67 €
202003100801	PLATO DE DUCHA 100X80 + REJILLA	213,33 €
202003120801	PLATO DE DUCHA 120X80 + REJILLA	256,00 €
202003140801	PLATO DE DUCHA 140X80 + REJILLA	298,67 €
202003160801	PLATO DE DUCHA 160X80 + REJILLA	341,33 €

FRABRICADA EN ESPAÑA

Fabricado a base de pigmentos minerales y resina de la más alta calidad.

Máximo grado antideslizanta C3
Antibacteriano y color 100% en toda la estructura



REFERENCIA	DESCRIPCIÓN	TC
202003100701	PLATO DE DUCHA 100X70 + REJILLA	186,67 €
202003120701	PLATO DE DUCHA 120X70 + REJILLA	224,00 €
202003140701	PLATO DE DUCHA 140X70 + REJILLA	261,33 €
202003160701	PLATO DE DUCHA 160X70 + REJILLA	298,67 €
202003100801	PLATO DE DUCHA 100X80 + REJILLA	213,33 €
202003120801	PLATO DE DUCHA 120X80 + REJILLA	256,00 €
202003140801	PLATO DE DUCHA 140X80 + REJILLA	298,67 €
202003160801	PLATO DE DUCHA 160X80 + REJILLA	341,33 €

*Descuento adicional +6% por compra 5 unidades (posibilidad de combinar diferentes medidas y colores)

AHORRO ESPACIO



Válvula de ducha con embellecedor de 3 tornillos de cota baja 1 1/2" - 40 junta bilabial para agujero de Ø90 mm. Embellecedor cromado de 115 mm.

· Shower tray waste outlet. Removable trap. Bilabial gasket Ø90 mm.

REFERENCIA	DESCRIPCIÓN	TC
V-62	VALV. PLATO DUCHA COTA BAJA	22,64 €

Medida	Ref.	A	U/Caja
1 1/2" - 40	V-62	55	30

OFERTA VÁLIDA HASTA NUEVO CAMBIO DE TARIFA O AGOTAR EXISTENCIAS

GRIFERIA GENEBRE BAÑOS

GENEBRE

REFERENCIA	DESCRIPCIÓN	TC
60130 28 45 66	GRIFERIA LAVABO K8	45,65 €
60140 28 45 66	GRIFERIA BIDÉ K8	45,39 €
60110 28 45 66	GRIFERIA DUCHA K8	66,12 €
60100 28 45 66	GRIFERIA BAÑO-DUCHA K8	76,21 €



Calidad de los productos Genebre en grifería / Genebre general quality in taps

La grifería GENEBRE está diseñada y fabricada según los estándares europeos de calidad, como la UNE-EN 19703 ofreciendo así al cliente la funcionalidad, durabilidad y seguridad esperadas.

El latón empleado en nuestros cuerpos y componentes pertenece a las aleaciones CC754S según norma EN 1982 y CW617N según norma EN 12165. Las superficies cromadas cumplen la norma EN 248, resistencia a la niebla salina 5% (NaCl), Ph 6,5 T 36°C. según ISO 9227.

Los atomizadores cuentan con casquillos en latón cromado resistente a la corrosión y cartucho aireador en plástico anti calcáreo, según lo especificado en la norma EN 246.

Utilización de cartuchos mezcladores con discos cerámicos de alta calidad fabricados en Al2O3 99%, según normas EN 200 y NF 077 capaces de resistir más de 200.000 maniobras y ofrecer la suavidad y estanqueidad originales.

Los sistemas de giro de los caños han sido fabricados según norma EN 817, siendo capaces de resistir más de 80.000 maniobras.

Empleamos válvulas anti retorno en mezcladores termostáticos según norma EN1717 a fin de asegurar la no intercomunicación.

Todos los cartuchos termostáticos están dotados de un sistema de seguridad anti escaldamiento según norma EN 1111.

Nuestros mangos de ducha están fabricados según norma EN 1112 y los Flexos de ducha fabricados según norma EN 1113. Las Conexiones flexibles según norma UNE EN 13618.

A fin de asegurar el cumplimiento de estas normas la empresa GENEBRE posee diferentes certificaciones: ISO 9001 Sistema de Gestión de la Calidad. ISO 14001 Sistema de Gestión Ambiental.

GENEBRE posee productos homologados por el Ministerio de Industria y Energía de España.

Certificación de mecanismos y componentes en laboratorios acreditados por ENAC.

Genebre posee productos certificados por el Laboratorio Oliver Rodés, confirmando el cumplimiento de los criterios sanitarios de la calidad del agua para el consumo humano (RD 140/2003 de 07 de febrero (legislación española) y de la directiva europea relativa a la calidad de las aguas destinadas del consumo humano.

La garantía de los productos GENEBRE está mundialmente reconocida.

Ofrecemos un servicio de asistencia técnica, así como de resolución de incidencias.

OFERTA VÁLIDA HASTA NUEVO CAMBIO DE TARIFA O AGOTAR EXISTENCIAS

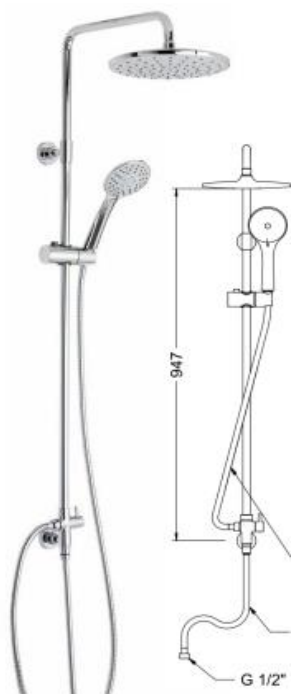
GRIFERIA GENE BRE COLUMNAS DE DUCHA

REFERENCIA	DESCRIPCIÓN	TC
CM64110 32	COLUMNA MONOMANDO EXTENSIBLE	320,21 €
1744 45	SET COLUMNA FIJA OSLO	197,06 €
CM65110 19	COLUMNA MONOMANDO OSLO	280,00 €
CT67110 19	COLUMNA TERMOSTÁTICA OSLO	324,09 €

GENEBRE



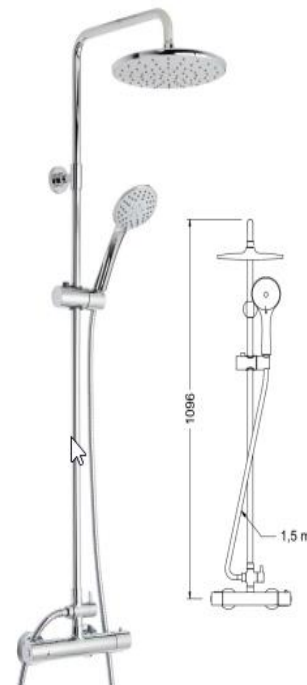
CM64110 32



1744 45



CM65110 19



CT67110 19



OFERTA VÁLIDA HASTA NUEVO CAMBIO DE TARIFA O AGOTAR EXISTENCIAS

GRIFERIA GENEBRE DE COCINA

REFERENCIA	DESCRIPCIÓN	TC
61201 28 45 66	MON. FREGADERO K8 C/ FUNDIDO	80,14 €
61200 28 45 66	MON. FREGADERO K8 C/BAJO	53,79 €
61195 28 45 66	MON. FREGADERO K8 MURAL 11CM	78,26 €
61192 28 45 66	MON. FREGADERO K8 MURAL 15CM	78,99 €
61196 28 45 66	MON. FREGADERO K8 MURAL C/INF.	70,07 €
61206 28 45 66	MON. FREGADERO K8 DUCHA EXTR.	104,71 €
61205 28 45 66	MON. FREGADERO K8 DUCHA EXTR.	131,76 €
61205 28 45 66	MON. FREGADERO K8 C/BAJO EXTR.	96,47 €

GENEBRE



OFERTA VÁLIDA HASTA NUEVO CAMBIO DE TARIFA O AGOTAR EXISTENCIAS

GRIFERIA DE BAÑO KÄLLA



REFERENCIA	DESCRIPCIÓN	TC
23104	MONOMANDO LAVABO BASIC	26,05 €
23204	MONOMANDO BIDÉ BASIC	28,82 €
23304	MONOMANDO DUCHA BASIC	41,04 €
23414	MONOMANDO BAÑO-DUCHA BASIC	44,85 €



Ref. 23104
MONOMANDO LAVABO

- Acabado cromado.
- Cartucho cerámico 40 mm.
- Atomizador de latón M24/100.
- Conexiones Flexitub UNE 53-626/2.
- Tornillos de fijación de acero inoxidable.



Ref. 23204
MONOMANDO BIDET

- Acabado cromado.
- Cartucho cerámico 40 mm.
- Atomizador de latón M24/100.
- Conexiones Flexitub UNE 53-626/2.
- Tornillos de fijación de acero inoxidable.



Ref. 23304
MONOMANDO DUCHA

- Acabado cromado.
- Cartucho cerámico 40 mm.
- Incluye set de ducha.



Ref. 23414
MONOMANDO BAÑO

- Acabado cromado.
- Cartucho cerámico 40 mm.
- Distribuidor de latón.
- Incluye set de ducha.

GRIFERIA HIGIÉNICAS KÄLLA



REFERENCIA	DESCRIPCIÓN	TC
23295	MEZCLADOR WC/BIDÉ ERGOS	79,60 €
23292	LLAVE WC+GRIFO BIDÉ ERGOS	44,96 €
23290	GRIFO WC/BIDÉ ERGOS	36,89 €



GRIFERIA DE COCINA KÄLLA



REFERENCIA	DESCRIPCIÓN	TC
23628	MON. FREGADERO OMNIA	41,51 €
23601	MON. FREGADERO ENKEL	38,05 €
23608CC	MON. FREGADERO MURAL 11CM	53,04 €
23606CC	MON. FREGADERO MURAL 15CM	55,34 €
23610	MON. FREGADERO OSMOSIS	108,38 €



Ref. 23628
MONOMANDO FREGADERO VERTICA

- Acabado cromado.
- Cartucho cerámico 35 mm.
- Atomizador de latón H22/100.
- Conexiones Flexitub UNE 53-626/2.
- Tornillos de fijación de acero inoxidable.



Ref. 23601
MONOMANDO FREGADERO VERTICAL

- Acabado cromado.
- Cartucho cerámico 40 mm.
- Atomizador de latón M24/100.
- Conexiones Flexitub UNE 53-626/2.
- Tornillos de fijación de acero inoxidable.



Ref. 23608CC
MONOMANDO FREGADERO PARED

- Acabado cromado.
- Cartucho cerámico 40 mm.
- Atomizador de latón M24/100.
- Caño corto de latón.



Ref. 23610
MONOMANDO FREGADERO VERTICAL

- Acabado cromado.
- Cartucho cerámico 35 mm.
- Atomizador de latón para mezclador M24/100.
- Atomizador de latón para osmotizador M18/100.
- Conexiones Flexitub UNE 53-626/2.
- Tornillos de fijación de acero inoxidable.

GRIFERIA KÄLLA COLUMNAS DE DUCHA



REFERENCIA	DESCRIPCIÓN	TC
03791A25	COLUMNA BAÑERA TERMOSTÁTICA ROCIADOR 25 INOX	235,20 €
03760A25	COLUMNA DUCHA ERGOS ROCIADOR 25 INOX.	147,58 €
03762A25	COLUMNA DUCHA TERMOSTÁTICA ROCIADOR 25 INOX	225,98 €
03767A25	COLUMNA DUCHA MONOMANDO ROCIADOR 25 INOX	163,72 €



COLUMNA BAÑERA TERMOSTÁTICA

- Monomando Källa termostático.
- Acabado cromado.
- Barras de latón cromado.
- Extensible de 80 cm. a 135 cm.
- Rociador redondo de acero inoxidable con membrana antical.
- Manual de ducha con membrana antical.
- Soporte de ducha deslizante.
- Flexo de ducha de doble grapado de 170 cm.
- Tornillos de acero inoxidable.



COLUMNA DUCHA UNIVERSAL

- Adaptable a cualquier tipo de grifería.
- Acabado cromado.
- Barras de latón cromado.
- Extensible de 80 cm. a 135 cm.
- Rociador redondo de acero inoxidable con membrana antical.
- Manual de ducha con membrana antical.
- Soporte de ducha deslizante.
- Flexo de ducha de doble grapado de 170 cm.
- Tornillos de acero inoxidable.



COLUMNA DUCHA CON GRIFERÍA TERMOSTÁTICA

- Monomando Källa termostático.
- Acabado cromado.
- Barras de latón cromado.
- Extensible de 80 cm. a 135 cm.
- Rociador redondo de acero inoxidable con membrana antical.
- Manual de ducha con membrana antical.
- Soporte de ducha deslizante.
- Flexo de ducha de doble grapado de 170 cm.
- Tornillos de acero inoxidable.



COLUMNA DUCHA CON GRIFERÍA SINUA

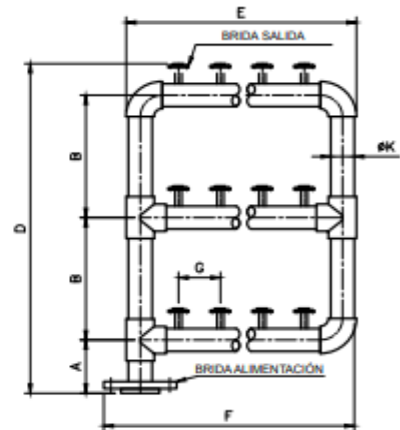
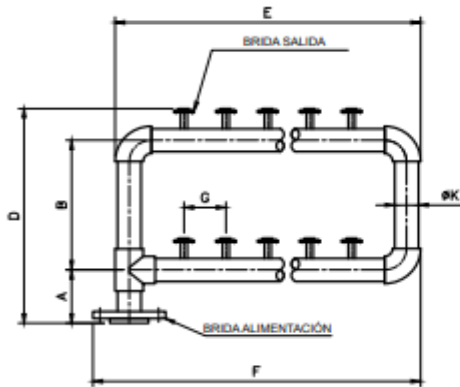
- Monomando Källa SINUA.
- Acabado cromado.
- Barras de latón cromado.
- Extensible de 80 cm. a 135 cm.
- Rociador redondo de acero inoxidable con membrana antical.
- Manual de ducha con membrana antical.
- Soporte de ducha deslizante.
- Flexo de ducha de doble grapado de 170 cm.
- Tornillos de acero inoxidable.

BATERIAS CONTADORES PPR



REFERENCIA	DESCRIPCIÓN	TC
PPR71042	BAT. PPR 4 CONTADORES X 2 FILAS	119,72 €
PPR71062	BAT. PPR 6 CONTADORES X 2 FILAS	130,42 €
PPR71082	BAT. PPR 8 CONTADORES X 2 FILAS	186,00 €
PPR71102	BAT. PPR 10 CONTADORES X 2 FILAS	195,55 €
PPR71122	BAT. PPR 12 CONTADORES X 2 FILAS	205,08 €
PPR71142	BAT. PPR 14 CONTADORES X 2 FILAS	219,20 €
PPR71162	BAT. PPR 16 CONTADORES X 2 FILAS	229,41 €
PPR71182	BAT. PPR 18 CONTADORES X 2 FILAS	239,62 €
PPR71202	BAT. PPR 20 CONTADORES X 2 FILAS	249,84 €
PPR71222	BAT. PPR 22 CONTADORES X 2 FILAS	263,55 €
PPR71242	BAT. PPR 24 CONTADORES X 2 FILAS	273,79 €
PPR71262	BAT. PPR 26 CONTADORES X 2 FILAS	284,00 €
PPR71282	BAT. PPR 28 CONTADORES X 2 FILAS	297,69 €
PPR71302	BAT. PPR 30 CONTADORES X 2 FILAS	307,93 €

COMPONENTES



MEDIDAS BATERÍAS PPR BANDERA 2 FILAS – Cotas en mm

Referencia (PPR+)	71042	71062	71082	71102	71122	71142	71162	71182	71202	71222	71242	71262	71282	71302
Nº Contadores	4	6	8	10	12	14	16	18	20	22	24	26	28	30
Filas	2	2	2	2	2	2	2	2	2	2	2	2	2	2
A	130	130	165	165	165	165	165	165	165	165	165	165	165	165
B	380	380	415	415	415	415	415	415	415	415	415	415	415	415
D	566	566	650	650	650	650	650	650	650	650	650	650	650	650
E	432	552	695	815	935	1055	1175	1295	1415	1535	1655	1775	1895	2015
F	482	602	745	865	985	1105	1225	1345	1465	1585	1705	1825	1945	2065
G	120	120	120	120	120	120	120	120	120	120	120	120	120	120
ØK	63	63	75	75	75	75	75	75	75	75	75	75	75	75

OFERTA VÁLIDA HASTA NUEVO CAMBIO DE TARIFA O AGOTAR EXISTENCIAS

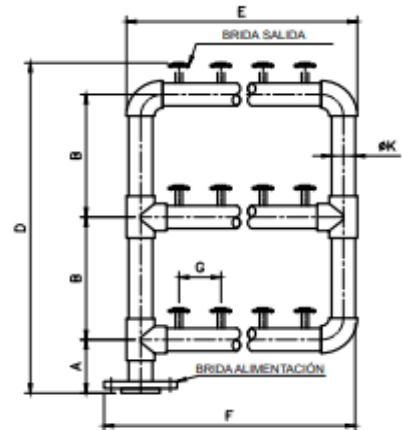
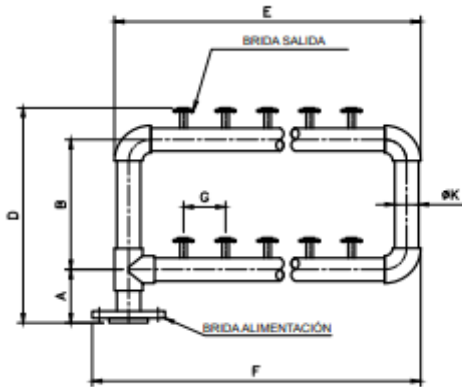
BATERIAS CONTADORES PPR



REFERENCIA	DESCRIPCIÓN	TC
PPR72063	BAT. PPR 6 CONTADORES X 3 FILAS	172,28 €
PPR72093	BAT. PPR 9 CONTADORES X 3 FILAS	236,35 €
PPR72123	BAT. PPR 12 CONTADORES X 3 FILAS	251,72 €
PPR72153	BAT. PPR 15 CONTADORES X 3 FILAS	267,04 €
PPR72183	BAT. PPR 18 CONTADORES X 3 FILAS	285,86 €
PPR72213	BAT. PPR 21 CONTADORES X 3 FILAS	301,18 €
PPR72243	BAT. PPR 24 CONTADORES X 3 FILAS	316,52 €
PPR72273	BAT. PPR 27 CONTADORES X 3 FILAS	331,86 €
PPR72303	BAT. PPR 30 CONTADORES X 3 FILAS	347,18 €
PPR72333	BAT. PPR 33 CONTADORES X 3 FILAS	514,12 €
PPR72363	BAT. PPR 36 CONTADORES X 3 FILAS	533,36 €
PPR72393	BAT. PPR 39 CONTADORES X 3 FILAS	552,64 €
PPR72423	BAT. PPR 42 CONTADORES X 3 FILAS	571,88 €
PPR72453	BAT. PPR 45 CONTADORES X 3 FILAS	591,15 €

0

COMPONENTES



MEDIDAS BATERÍAS PPR BANDERA 3 FILAS – Cotas en mm

Referencia (PPR+)	72063	72093	72123	72153	72183	72213	72243	72273	72303	72333	72363	72393	72423	72453
Nº Contadores	6	9	12	15	18	21	24	27	30	33	36	39	42	45
Filas	3	3	3	3	3	3	3	3	3	3	3	3	3	3
A	130	165	165	165	165	165	165	165	165	175	175	175	175	175
B	370	415	415	415	415	415	415	415	415	440	440	440	440	440
D	945	1060	1060	1060	1060	1060	1060	1060	1060	1120	1120	1120	1120	1120
E	432	575	695	815	935	1055	1175	1295	1415	1570	1690	1810	1930	2050
F	482	625	745	865	975	1105	1225	1345	1465	1620	1740	1860	1980	2100
G	120	120	120	120	120	120	120	120	120	120	120	120	120	120
ØK	63	75	75	75	75	75	75	75	75	90	90	90	90	90

OFERTA VÁLIDA HASTA NUEVO CAMBIO DE TARIFA O AGOTAR EXISTENCIAS

VÁLVULAS CONTADORES DE AGUA



REFERENCIA	DESCRIPCIÓN	TC
VH114DN20	VALV. ENTRADA ORIENTABLE DN-20 ESFERA C/ MANGUITO 3/4", 7/8" ó 1"	22,38 €
VH213DN20	VALV. SALIDA DN-20 ESFERA C/MANGUITO 3/4" ó 1"	21,22 €
KOVHDN20	KIT VALV. ORIENTABLE DN-20 ESFERA C/MANGUITO (VH114 DN20) + VALV. SALIDA DN20 ESFERA C/MANGUITO (VH213)	43,53 €
BT104813	VALV. ESFERA ENTRADA ACOMETIDA DN15 P.E. 25 RACOR 3/4" ó 7/8"	26,66 €
BT104811	VALV. ESFERA ENTRADA ACOMETIDA DN20 P.E. 32 RACOR 1"	28,96 €

*Homologadas por Emasesa



REFERENCIA	DESCRIPCIÓN	TC
VH102DN15	VALV. ENTRADA ORIENTABLE DN-15 ASIENTO C/MANGUITO 3/4" ó 7/8"	13,13 €
VH201DN15	VALV. SALIDA DN-15 ASIENTO C/MANGUITO 3/4"	9,86 €
103006-3/4"	VALV. SALIDA PARA BATERIA CON PURGA DN-15 C/MANGUITO 3/4"	21,04 €
104006-3/4"	VALV. SALIDA ACOMETIDA CON PURGA DN-15 C/MANGUITO 3/4" C/RETENCIÓN	22,61 €

*Homologadas por Aljarafesa

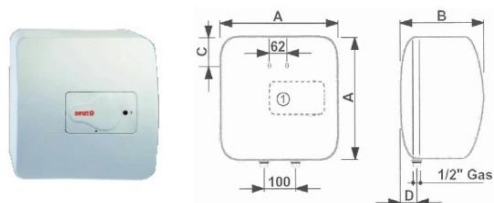


TERMOS ELÉCTRICOS SIMAT



REFERENCIA	DESCRIPCIÓN	TC
3100506	TERMO ELÉCTRICO 30L	168,38 €
3201343	TERMO ELÉCTRICO 50L	170,58 €
3201344	TERMO ELÉCTRICO 80L	201,50 €
3201345	TERMO ELÉCTRICO 100L	225,08 €
3010645	TERMO ELÉCTRICO 150L	382,55 €
3010646	TERMO ELÉCTRICO 200L	506,05 €
3010874	TERMO ELÉCTRICO 300L	734,43 €

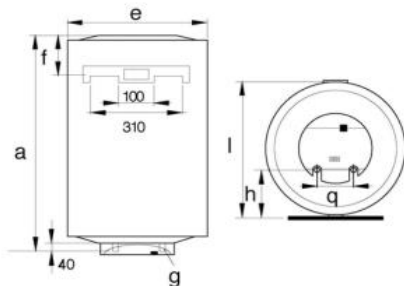
Simat 30 litros



Modelo	A	B	C	D
Simat 30 V2 IB	447	370	165	115

*Descuento adicional 6% por compra 5 unidades (posibilidad de combinar diferentes capacidades)

SIMAT 50, 80 y 100



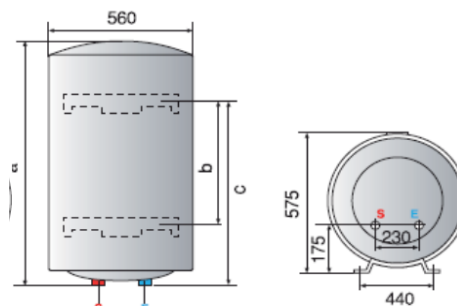
Modelo	A	E	F	H	L	Q
Simat 50 V2 IB	550	450	170	165	480	100
Simat 80 V2 IB	750	450	170	165	480	100
Simat 100 V2 IB	904	450	170	165	480	100

	Simat 50 V2 IB	Simat 80 V2 IB	Simat 100 V2 IB
Código	3200207	3200208	3200209
Capacidad (l)	46	75	95
Potencia (W)	1200	1200	1500
Voltaje (V)	230	230	230
Tiempo de calent. (ΔT=45°C) (h:min)	2h: 25'	3h: 52'	3h: 52'
Dispersión térmica a 65°C (kWh/24h)	0,96	1,22	1,39
Presión máxima de trabajo (bar)	8	8	8
Peso neto (kg)	16	21,5	25
Grado de protección IP	IPX3	IPX3	IPX3

Características principales:

- Calderin esmaltado
- Ánodo de magnesio
- Pletina autoclávica
- Termómetro
- Cble con enchufe montados
- Regulación interna de la temperatura

Modelos murales 150 y 200 litros



Modelo	a	b	c
SIM 150 VERT	1.020	500	750

	150 VR EU
Código	3010645
Capacidad (l)	150
Potencia (kW)	1,8
Voltaje (V)	230
Tiempo de calent. (ΔT=50°C)	5h: 10'
Dispersión térmica a 65°C	1,41
Presión máxima de trabajo	6
Peso neto (kg)	39
Grado de protección IP	IP25D

TERMOS ELÉCTRICOS ARISTON



DRY MULTIS

REFERENCIA	DESCRIPCIÓN	TC
3700587	PRO 1 ECO MULTIS 30L DRY SLIM	374,00 €
3700588	PRO 1 ECO MULTIS 50L DRY SLIM	390,62 €
3201462	PRO 1 ECO MULTIS 50L DRY	390,62 €
3201998	PRO 1 ECO MULTIS 80L DRY	433,22 €
3201999	PRO 1 ECO MULTIS 100L DRY	476,85 €



Termo eléctrico, instalación multiposición, modelos slim, doble resistencia envainada, función ECO EVO



- / Calderín esmaltado al titanio a 850°C
- / Más confort con la doble resistencia que asegura la disponibilidad de agua caliente aún que se estropee una de ellas
- / Doble resistencia envainada que limita la formación de cal
- / Mantenimiento más fácil sin vaciado del calderín
- / Display inteligente: regulación de la temperatura precisa
- / Aislamiento poliuretano (sin CFC ni HCFC)
- / ABS, sistema de seguridad electrónica
- / Reset fácil e inmediato
- / Ánodo de magnesio de grandes dimensiones
- / Válvula seguridad testada a 8 bar
- / Compatible con plantilla instafix
- / Tecnología Waterplus: un 16%* más de agua caliente
- / Función ECO EVO
- / Función T-MAX para afrontar necesidades no esperadas
- / 5 años de garantía total



MODELO	POTENCIA W	DIMENSIONES (alto x ancho x fondo) mm	INSTALACIÓN	CLASE ErP ACS de F a A+	PERFIL CONSUMO	CÓDIGO	PRECIO €
--------	------------	---------------------------------------	-------------	-------------------------	----------------	--------	----------

PRO1 ECO DRY MULTIS

Termo inteligente con display de leds, función ECO EVO, doble resistencia envainada, multiposición (vertical y horizontal con las tomas a la izquierda), regulación electrónica de la temperatura y con las nuevas prestaciones de la gama PRO1 (Waterplus, shower ready y TMAX). 5 años garantía total.

30 SLIM EU	1.600 (2x800)	588 x 353 x 373	Multiposición	A	S	3700587	360,00
50 SLIM EU	1.800 (2x900)	837 x 353 x 373	Multiposición	B	M	3700588	376,00
50 EU	1.800 (2x900)	547x450x470	Multiposición	B	M	3201462	376,00
80 EU	1.800 (2x900)	758 x 450 x 470	Multiposición	B	M	3201998	417,00
100 EU	1.800 (2x900)	913 x 450 x 470	Multiposición	B	M	3201999	459,00
120 EU	1.800 (2x900)	1108 x 450 x 470	Multiposición	C	L	3700586	476,00

Gama compatible con soporte universal Instafix 3208080.



OFERTA VÁLIDA HASTA NUEVO CAMBIO DE TARIFA O AGOTAR EXISTENCIAS

TERMOS ELÉCTRICOS ARISTON



REFERENCIA	DESCRIPCIÓN	TC
3201597	PRO 1 R MULTIS 50L DRY	290,34 €
3201598	PRO 1 R MULTIS 80L DRY	323,81 €
3201599	PRO 1 R MULTIS 100L DRY	361,21 €

PRO1 R DRY MULTIS



Termo eléctrico, instalación multiposición
Resistencia envainada

- / Titanium Inside, calderín con tratamiento a 850°C
- / Resistencia envainada que limita la formación de cal
- / Regulación mecánica de la temperatura
- / Estética renovada
- / Aislamiento poliuretano (sin CFC ni HCFC)
- / Ánodo de magnesio de grandes dimensiones
- / Válvula de seguridad testada a 8 bar
- / Compatible con plantilla Instafix
- / Tecnología Waterplus: un 16%* más de agua caliente
- / 3 años de garantía total



PRO1 R DRY MULTIS

Termo con regulación exterior y mecánica de la temperatura, resistencia envainada, multiposición (vertical y horizontal con las tomas a la izquierda). 3 años de garantía total y 5 años de calderín.

Modelo	Capacidad (L)	Dimensiones (Alto x Ancho x Profundidad)	Multiposición	Clase	Material	Referencia	Precio
50 ES EU	1000	543X450X450	Multiposición	C	M	3201597	295,00
80 ES EU	1500	748X450X450	Multiposición	C	M	3201598	329,00
100 ES EU	1500	900X450X450	Multiposición	C	L	3201599	367,00

Gama compatible con soporte universal Instafix 3208080.

TERMOS ELÉCTRICOS FLECK



DUO5 80 LITROS

REFERENCIA	DESCRIPCIÓN	TC
3626159	FLECK DUO 5 50L	403,12 €
3626160	FLECK DUO 5 80L	489,09 €
3626161	FLECK DUO 5 100L	532,80 €

Recubrimiento vitrificado

Garantías:

3 AÑOS Total 5 AÑOS Calderín

30 - 50 - 80 -100 LITROS

La tecnología más eficiente en un diseño único.

Con un diseño exclusivo ideal para interiores modernos, la innovadora estructura interna de doble acumulador del DUO permite también reducir el fondo del termo para una perfecta integración en espacios reducidos:

- Dimensiones compactas con tan **sólo 27 cm de fondo**.
- Amplio display LCD intuitivo tanto en instalaciones verticales como horizontales.

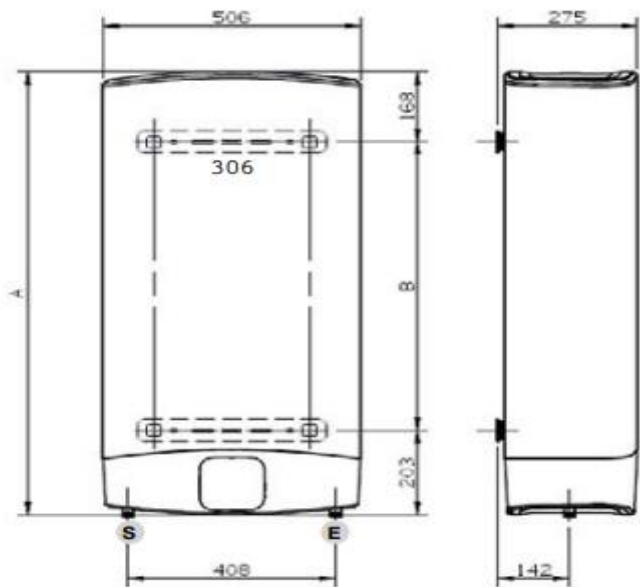
El doble acumulador y la nueva electrónica Fleck permite además un mayor confort y facilidad de uso:

- Reducir el tiempo de espera de la primera ducha más del 50% comparado con un termo tradicional.
- Ajuste de temperatura intuitivo desde el display LCD.
- Temperatura perfecta gracias al control electrónico de la temperatura del sistema ECT.

La mejor tecnología permite el máximo ahorro:

- Función REC Plus: hasta un 14% de ahorro energético.

DUO5 30 - 50 - 80 - 100 LITROS



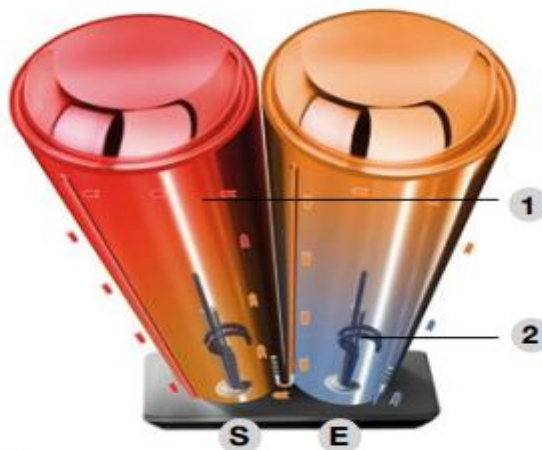
E Entrada agua fría G 1/2"

S Salida agua caliente G 1/2"

Funcionamiento

Óptima estratificación del agua.

1. Cuando hay agua caliente suficiente para la primera ducha, la resistencia del acumulador principal se detiene.
2. Posteriormente, entra en funcionamiento la resistencia del acumulador auxiliar 2.



Salida agua caliente, entrada agua fría.

Con la función REC activa, DUO garantiza siempre una temperatura de seguridad de 58°C en el acumulador principal y 40°C en el acumulador auxiliar en los periodos sin consumo de agua caliente.



Agua



TERMOS ELÉCTRICOS NOFER



REFERENCIA	DESCRIPCIÓN	TC
N030	NOFER N 30L (SOLO VERTICAL)	153,00 €
N050	NOFER N 50L (SOLO VERTICAL)	184,89 €
N075	NOFER N 75L (SOLO VERTICAL)	217,82 €
N100	NOFER N 100L (SOLO VERTICAL)	239,07 €
N150	NOFER N 150L (SOLO VERTICAL)	405,89 €

*Descuento adicional 6% por compra 5 unidades (posibilidad de

CARACTERÍSTICAS ELÉCTRICAS

Voltaje (V)	220 - 240	220 - 240	220 - 240	220 - 240	220 - 240
Frecuencia (Hz)	50/60	50/60	50/60	50/60	50/60
Potencia (W)	2000	2000	2000	2000	2000
Clase	I	I	I	I	I
Grado de protección	IP24	IP24	IP24	IP24	IP24
Temperatura regulación termostato (°C)	75	75	75	75	75
Tipo de termostato de regulación	Varilla	Varilla	Varilla	Varilla	Varilla
Tipo de termostato de seguridad	Disco bimetálico	Disco bimetálico	Disco bimetálico	Disco bimetálico	Disco bimetálico
Regulación exterior	Sí	Sí	Sí	Sí	Sí
Tipo de resistencia	Blindada sumergida	Blindada sumergida	Blindada sumergida	Blindada sumergida	Blindada sumergida
Aislamiento	Poliuretano expandido libre CFC	Poliuretano expandido libre CFC	Poliuretano expandido libre CFC	Poliuretano expandido libre CFC	Poliuretano expandido libre CFC
Espesor aislamiento (mm)	22	22	21	21	21

CARACTERÍSTICAS HIDRÁULICAS

Depósito esmaltado	Sí	Sí	Sí	Sí	Sí
Ánodo de magnesio	Sí	Sí	Sí	Sí	Sí
Presión nominal	7.5 bar	7.5 bar	7.5 bar	7.5 bar	7.5 bar

DIMENSIONES (mm)

Tomas de agua	G1/2"	G1/2"	G1/2"	G1/2"	G1/2"
A	521	763	724	940	-
B	354	595	554	769	-

OFERTA VÁLIDA HASTA NUEVO CAMBIO DE TARIFA O AGOTAR EXISTENCIAS



Agua



TERMOS ELÉCTRICOS NOFER



REFERENCIA	DESCRIPCIÓN	TC
SB 030N	NOFER 30L	221,50 €
SB 050N	NOFER 50L	260,82 €
SB 075N	NOFER 75L	318,78 €
SB 075S	NOFER 75L SLIM	338,69 €
SB 100N	NOFER 100L	362,26 €
SB 120N	NOFER 120L	439,44 €
SB 150N	NOFER 150L	567,17 €
SB 200N	NOFER 200L	729,31 €

*Descuento adicional 6% por compra 5 unidades (posibilidad de combinar diferentes capacidades y modelos)

SB-N



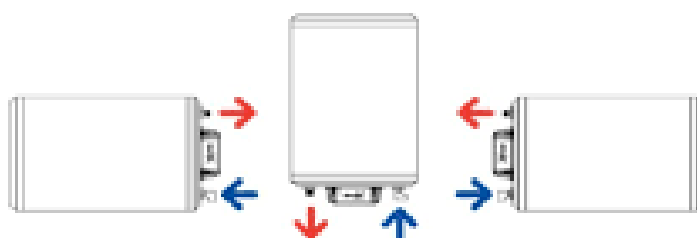
SB-N
30-120



Media y gran
Capacidad
RESISTENCIA
BLINDADA
SUMERGIDA

MODELO	Capacidad (L)	Potencia (W)	Alto (mm)	Ancho (mm)	Fondo (mm)	PVP €
SB030N	30	2000	548	380	395	214,00 €
SB050N	50	2000	748	380	395	252,00 €
SB075N	75	2000	813	470	465	308,00 €
SB075S SLIM	75	2000	1042	380	395	326,00 €
SB100N	100	2000	963	470	465	350,00 €
SB120N	120	2000	1123	470	465	423,00 €
SB150N	150	2000	1390	470	490	548,00 €
SB200N	200	2000	1360	540	570	702,00 €

3 Posibilidades de instalación



● Agua fría

● Agua caliente

OFERTA VÁLIDA HASTA NUEVO CAMBIO DE TARIFA O AGOTAR EXISTENCIAS

TERMOS ELÉCTRICOS APARICI



REFERENCIA	DESCRIPCIÓN	TC
SIE 030N	APARICI SIE 30L	275,32 €
SIE 050N	APARICI SIE 50L	321,88 €
SIE 075N	APARICI SIE 75L	391,24 €
SIE 075S	APARICI SIE 75L SLIM	415,56 €
SIE 100N	APARICI SIE 100L	449,20 €
SIE 120N	APARICI SIE 120L	526,71 €
SIE 150N	APARICI SIE 150L	642,73 €
SIE 200N	APARICI SIE 200L	843,58 €

*Descuento adicional 6% por compra 5 unidades (posibilidad de combinar diferentes capacidades y modelos)

SIE-N



Media y gran Capacidad

RESISTENCIA ENVAINADA

MODELO	Capacidad (L)	Potencia (W)	Alto (mm)	Ancho (mm)	Fondo (mm)	PVP €
SIE030N	30	750+750	548	380	395	266,00 €
SIE050N	50	1000+1000	748	380	395	311,00 €
SIE075N	75	1000+1000	813	470	465	378,00 €
SIE075S SLIM	75	1000+1000	1042	380	395	400,00 €
SIE100N	100	1000+1000	963	470	465	434,00 €
SIE120N	120	1000+1000	1123	470	465	507,00 €
SIE150N	150	2000 (2x1000)	1390	470	490	621,00 €
SIE200N	200	2000 (2x1000)	1360	540	570	812,00 €



REFERENCIA	DESCRIPCIÓN	TC
SB 10	TERMO 10L	149,04 €
SB 15	TERMO 15L	182,16 €

*Descuento adicional 6% por compra 5 unidades (posibilidad de combinar diferentes capacidades y modelos)

SB



Pequeña Capacidad

RESISTENCIA BLINDADA

MODELO	Capacidad (L)	Potencia (W)	Alto (mm)	Ancho (mm)	Fondo (mm)	PVP €
SB10	10	2000	378	276	290	144,00 €
SB15	15	2000	348	348	355	176,00 €



Agua



TERMOS ELÉCTRICOS APARICI



REFERENCIA	DESCRIPCIÓN	TC
H 030	APARICI H 30L	288,82 €
H 050	APARICI H 50L	333,49 €
H 075	APARICI H 75L	403,09 €
H 100	APARICI H 100L	461,27 €
H 120	APARICI H 120L	546,47 €

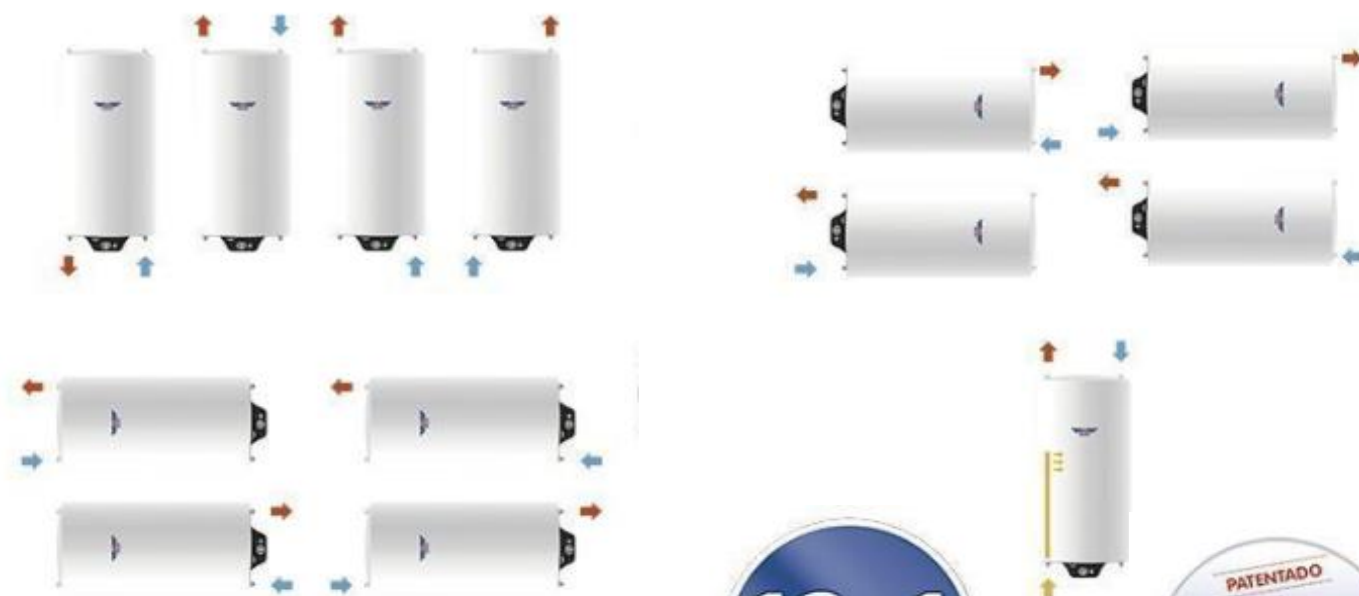
*Descuento adicional 6% por compra 5 unidades (posibilidad de combinar diferentes capacidades y modelos)

H



Media Capacidad
RESISTENCIA ENVAINADA

MODELO	Capacidad (L)	Potencia (W)	Alto (mm)	Ancho (mm)	Fondo (mm)	PVP €
H030	30	750 + 750	565	380	395	278,00 €
H050	50	1000 + 1000	770	380	395	321,00 €
H075	75	1000 + 1000	821	470	465	388,00 €
H100	100	1000 + 1000	971	470	465	444,00 €
H120	120	1000 + 1000	1182	470	465	526,00 €



OFERTA VÁLIDA HASTA NUEVO CAMBIO DE TARIFA O AGOTAR EXISTENCIAS

TERMOS ELÉCTRICOS APARICI



REFERENCIA	DESCRIPCIÓN	TC
SC 030T	APARICI SC-T 30L	307,51 €
SC 050T	APARICI SC-T 50L	350,86 €
SC 080T	APARICI SC-T 80L	453,34 €
SC 100T	APARICI SC-T 100L	498,88 €

*Descuento adicional 6% por compra 5 unidades (posibilidad de combinar diferentes capacidades y modelos)

SC-T



Media
Capacidad
RESISTENCIA
BLINDADA
SUMERGIDA

MODELO	Capacidad (L)	Potencia (W)	Alto (mm)	Ancho (mm)	Fondo (mm)	PVP €
SC030T	30	2000 (800+1200)	575	470	272	296,00 €
SC050T	50	2000 (800+1200)	860	470	272	339,00 €
SC080T	80	2000 (800+1200)	900	570	322	438,00 €
SC100T	100	2000 (800+1200)	1090	570	322	482,00 €



REFERENCIA	DESCRIPCIÓN	TC
P 050	APARICI P 50L	417,10 €
P 080	APARICI P 80L	498,88 €
P 100	APARICI P 100L	566,13 €

*Descuento adicional 6% por compra 5 unidades (posibilidad de combinar diferentes capacidades y modelos)

P



Media
Capacidad
RESISTENCIA
ENVAINADA

MODELO	Capacidad (L)	Potencia (W)	Alto (mm)	Ancho (mm)	Fondo (mm)	PVP €
P050	50	2000 (800 + 1200)	860	470	272	403,00 €
P080	80	2000 (800 + 1200)	900	570	322	482,00 €
P100	100	2000 (800 + 1200)	1090	570	322	547,00 €

TERMOS ELÉCTRICOS JUNKERS



REFERENCIA	DESCRIPCIÓN	TC
7736504751	TERMO ELACELL 10L VERTICAL	174,29 €
7736504754	TERMO ELACELL 15L VERTICAL	191,16 €
7736503357	TERMO ELACELL 30L VERTICAL	224,89 €
7736503358	TERMO ELACELL 50L VERTICAL	269,87 €
7736503360	TERMO ELACELL 80L VERTICAL	303,60 €
7736503375	TERMO ELACELL 100L VERTICAL	337,33 €

Modelo	Clase de Eficiencia Energética	Perfil de consumo	Referencia	Código EAN	Capacidad (litros)	Potencia (W)	Medidas alto x Ø (mm.)
Elacell 10 L Tomas superiores		XXS	7 736 504 751	4 057 749 701 848	10	1.500	406x372x257***
Elacell 15L Tomas inferiores		XXS	7 736 504 754	4 057 749 701 879	15	1.500	406x372x324***
Elacell 30L		S	7 736 503 357	4 054 925 912 838	30	1.200	457 x 452
Elacell 50L		M	7 736 503 358	4 054 925 912 845	50	1.500	622 x 452
Elacell 80L		M	7 736 503 360	4 054 925 912 869	75	2.000	821 x 452
Elacell 100L		L	7 736 503 375	4 054 925 912 883	100	2.000	1023 x 452



REFERENCIA	DESCRIPCIÓN	TC
7736503359	TERMO ELACELL 50L HORIZONTAL	292,36 €
7736503374	TERMO ELACELL 80L HORIZONTAL	326,09 €
7736503376	TERMO ELACELL 100L HORIZONTAL	337,33 €

Modelo	Clase de Eficiencia Energética	Perfil de consumo	Referencia	Código EAN	Capacidad (litros)	Potencia (W)	Medidas alto x Ø (mm.)
Elacell Horizontal 50L		M	7 736 503 359	4 054 925 912 852	50	1.500	622 x 452
Elacell Horizontal 80L		M	7 736 503 374	4 054 925 912 876	75	1.500	821 x 452
Elacell Horizontal 100L		L	7 736 503 376	4 054 925 912 890	100	1.500	1023 x 452

OFERTA VÁLIDA HASTA NUEVO CAMBIO DE TARIFA O AGOTAR EXISTENCIAS

CALENTADORES DE GAS ESTANCOS



REFERENCIA	DESCRIPCIÓN	TC
3632435	NEXT EVO 11L GAS NAT.	459,63 €
3632436	NEXT EVO 11L GAS BUT/PROP	459,63 €
3632437	NEXT EVO 16L GAS NAT.	581,11 €
3632438	NEXT EVO 16L GAS BUT/PROP	459,63 €
3319048	KIT SALIDA HORIZONTAL 60/100	38,44 €
3319050	KIT SALIDA VERTICAL 60/100	49,87 €

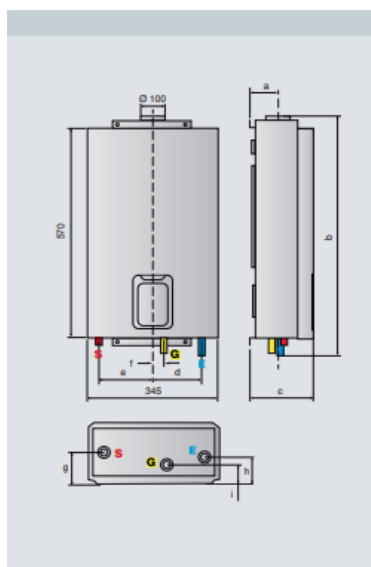
NEXT EVO X SFT



/ CALENTADOR A GAS INSTANTÁNEO / CÁMARA ESTANCA
/ TERMOSTÁTICO / BAJO NOx



- Encendido electrónico automático
- Modulación termostática electrónica para un control más preciso y mayor estabilidad de la temperatura
- Tecnología Bajo NOx , emisiones inferiores a 56mg/kWh
- Alta eficiencia energética
- Display con pantalla HMI, con botones soft touch
- Visualización y ajuste preciso de la temperatura grado a grado
- Dimensiones compactas
- Diseño 100% italiano y moderno
- Máxima seguridad con sensores de humos, agua y detector de llama



DATOS TÉCNICOS	NEXT EVO X 11 SFT	NEXT EVO X 16 SFT		
CE certification (Pin)	0063CR772	0063CR772		
Categoría	ES II 2H3P - PT II 2H3P	ES II 2H3P - PT II 2H3P		
Tipo	C13 - C33	C13-C33		
Encendido electrónico	Si	Si		
Potencia nominal máx./mín	22/7,8	30/8,9		
Potencia útil máx./mín	19,5/7	26/8,5		
Caudal específico A.C.S (ΔT=25°C)	l/min	16		
Caudal de agua mínimo	l/min	2,5		
Presión mínima de agua	bar	0,1		
Tensión/Alimentación	230/50	230/50		
Índice de protección	IPX4	IPX4		
Peso neto	13	15		
Tipo de gas	Nat/But/Prop	Nat/But/Prop		
LONGITUD EQUIVALENTE				
Salida Ø 60/100 mm (máx)	m	8		
Salida Ø 80/80 mm (aspir/evac.)	m	8 / 8		
DIMENSIONES				
a	mm	71		
b	mm	650		
c	mm	165		
d	mm	129		
e	mm	138		
f	mm	32		
g	mm	93		
h	mm	77		
i	mm	58		
NEXT EVO X SFT	11 NAT EU	11 GLP EU	14 NAT EU	14 GLP EU
Clase Erp ACS	ErP	A	A	A
Perfil de consumo	ErP	M	M	XL
Código	3632435	3632436	3632437	3632438

OFERTA VÁLIDA HASTA NUEVO CAMBIO DE TARIFA O AGOTAR EXISTENCIAS

REFERENCIA	DESCRIPCIÓN	TC
3302123	CALDERA CLASS ONE WIFI 24	1.612,81 €
3302124	CALDERA CLASS ONE WIFI 30	1.792,99 €
3302125	CALDERA CLASS ONE WIFI 35	1.944,76 €

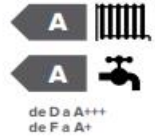
CLAS ONE WIFI

ARISTON

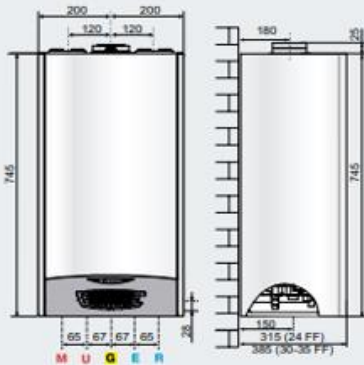


Caldera de condensación con rango de modulación 1:8, conectividad integrada y compatible con mezcla gas natural e hidrógeno hasta el 20%

- / Intercambiador primario XTRATECH™ de acero inoxidable de alto rendimiento patentado y exclusivo Ariston
- / Display LCD
- / Consigue Clase A+ en calefacción, gracias a sonda ambiente modulante y sonda externa
- / Rango de Modulación del quemador 1:8
- / Wifi integrada y conectividad Ariston Net de serie
- / Protocolo de comunicación BusBridgeNet®
- / Funciones AUTO (ajuste automático de temp. de Implusión) y COMFORT (microacumulación ACS)
- / Silenciador interno optimizado
- / By-pass de seguridad integrado
- / Manómetro inferior y lectura electrónica en pantalla mediante transductor de presión



DATOS TÉCNICOS		24 FF	30 FF	35 FF
CÁMARA		estanca	estanca	estanca
CERTIFICADO CE		0085CR0393		
POTENCIA				
Potencia nominal máx./mín. (calef.) PCI	kW	22,0/3,3	28,0/3,8	31,0/4,3
Potencia nominal máx./mín. (sanit.) PCI	kW	26,0/3,3	30,0/3,8	34,5/4,3
Potencia útil máx./mín. (60/80°C) (calef.)	kW	21,4/3,1	27,4/3,5	30,2/4,0
Potencia útil máx./mín. (sanit.)	kW	24,9/3,2	28,7/3,6	33,0/4,1
RENDIMIENTOS				
A la potencia nominal (60/80°C) PCI	%	97,5	97,9	97,5
A la potencia nominal (30/50°C) PCI	%	107,3	107,3	108,2
Al 30% de la potencia (PCI)	%	109,8	109,6	109,6
PRESTACIONES				
Temperatura máx./mín. calefacción (alta temp.)	°C	82/35	82/35	82/35
Temperatura máx./mín. calefacción (baja temp.)	°C	45/20	45/20	45/20
Temperatura máx./mín. sanitario	°C	60/36	60/36	60/36
Caudal agua caliente (ΔT 25°C)	l/min	14,5	17,4	20,0
PARTE ELÉCTRICA				
Tensión / frecuencia de alimentación	V/Hz	230/50	230/50	230/50
Potencia eléctrica absorbida total	W	88	89	92
Grado de protección de la instalación eléctrica	IP	X5D	X5D	X5D
PESO Y DIMENSIONES				
Peso	Kg	29,7	32,3	33,4
Dimensiones (alto-ancho-fondo)	cm	745-40-31,5	745-40-38,5	745-40-38,5
CLAS ONE WIFI		24 EU	30 EU	35 EU
	Clase Erp CALEF/ACS	A/A	A/A	A/A
	Perfil de consumo	XL	XL	XXL
Código gas natural		3302123	3302124	3302125
KIT 3 GRIFOS		3318285	3318285	3318285
KIT EVACUACIÓN HUMOS		3318073	3318073	3318073



LEYENDA

- M: Envío calefacción Ø 3/4"
- U: Salida sanitario Ø 1/2"
- G: Entrada gas Ø 3/4"
- E: Entrada agua fría Ø 1/2"
- R: Retorno calefacción Ø 3/4"

CALDERAS DE GAS

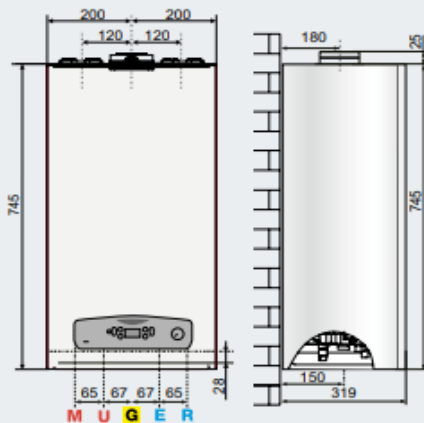
REFERENCIA	DESCRIPCIÓN	TC
3301637	CALDERA CARE S 24	1.310,11 €
3301638	CALDERA CARE S 30	1.458,02 €

CARES S



/ CALDERA MURAL DE CONDENSACIÓN COMPACTA CON RANGO DE MODULACIÓN 1:5

- Intercambiador primario de condensación de acero inoxidable de alto rendimiento
- Display mini LCD
- Diseño robusto y compacto con envolvente metálica
- Manómetro frontal de fácil acceso
- Rango de modulación del quemador 1:5
- Silenciosa, con paneles aislantes interiores fonoabsorbentes
- Compatible con instalación solar
- Sistema autodiagnóstico mediante código
- Compatible con la centralita Sensys Net y con equipos que usan el protocolo de comunicaciones BusBridgenet®
- Clase NOx 6



LEYENDA

- M: Envío calefacción Ø 3/4"
- U: Salida sanitario Ø 1/2"
- G: Entrada gas Ø 3/4"
- E: Entrada agua fría Ø 1/2"
- R: Retorno calefacción Ø 3/4"

DATOS TÉCNICOS	24	30	
CÁMARA	estanca	estanca	
CERTIFICADO CE	0085CU0394		
POTENCIA			
Potencia nominal máx/min (calef.) PCI	kW	20,0/4,7	24,0/5,8
Potencia nominal máx/min (sanit.) PCI	kW	23,5/4,7	29,0/5,8
Potencia útil máx/min (60/80°C) (calef.)	kW	19,6/4,6	23,6/5,7
Potencia útil máx/min (sanit.)	kW	23,0/4,6	28,5/5,7
RENDIMIENTOS			
A la potencia nominal (60/80°C) PCI	%	98,0	98,2
A la potencia nominal (30/50°C) PCI	%	105	106,5
Al 30 % de la potencia nominal (PCI)	%	108,5	108,6
PRESTACIONES			
Temperatura máx/mín. calefacción (alta temp.)	°C	82/35	82/35
Temperatura máx/mín. calefacción (baja temp.)	°C	45/20	45/20
Temperatura máx/mín. sanitario	°C	60/36	60/36
Caudal agua caliente a ΔT 25° C	l/m	13,2	16,0
PARTE ELÉCTRICA			
Tensión/Frecuencia de alimentación	V/Hz	230/50	230/50
Potencia eléctrica absorbida total	W	62	64,7
Grado de protección eléctrica	IP	X5D	X5D
PESO Y DIMENSIONES			
Peso	kg	26	28
Dimensiones (alto-ancho-fondo)	cm	74,5-40-31,9	74,5-40-31,9
CARES S	24	30	
Clase Erp CALEF/ACS	ErP	A/A	A/A
Perfil de consumo	ErP	XL	XL
Código gas natural	3301637	3301638	
BARRA CONEXIONES	3318960	3318960	
KIT EVACUACIÓN HUMOS	3318073	3318073	

CALENTADORES DE GAS ESTANCOS



REFERENCIA	DESCRIPCIÓN	TC
7731200273	HYDRONEXT 5600 S 12L G.BUT/PROP	727,68 €
7736504882	HYDRONEXT 5600 S 12L G.NAT.	727,68 €
7736504885	HYDRONEXT 5600 S 15L G.BUT/PROP	765,41 €
7736504884	HYDRONEXT 5600 S 15L G.NAT.	765,41 €

Modelo	Unid.	WTD12-3 AME	WTD15-3 AME	WTD17-3 AME
Capacidad en litros	l/min	12	15	17
Clase de eficiencia energética en a.c.s.	-			
Espectro de clase de eficiencia energética	-	A+ → F	A+ → F	A+ → F
Perfil de consumo en a.c.s.	-	S	XL	XL
Potencia	kW	4,1 - 20,7	4,7 - 27,0	5,1 - 29,5
Consumo de gas natural	m³/h	2,4	3,2	3,4
Consumo de gas butano/propano	Kg/h	1,8 / 1,8	2,4 / 2,3	2,5 / 2,5
Presión mín. de funcionamiento	bar	0,1	0,1	0,1
Presión mín. de funcionamiento para caudal máximo	bar	2	2	2
Presión máxima disponible	bar	12	12	12
Rango caudal	l/min	2,8 - 8,5	2,8 - 11,1	2,8 - 12,5
Eficiencia al 100% de carga nominal	%	90	90	90
Longitud máxima de evacuación horizontal	m	4	4	4
Diámetro del tubo de evacuación Ø	mm	80/110	80/110	80/110
Conexión de gas	-	1/2"	1/2"	1/2"
Conexiones de agua fría/caliente	-	3/4" / 1/2"	3/4" / 1/2"	3/4" / 1/2"
Conectividad	-	No	No	No
Peso	kg	13	13	15
Dimensiones (alto x ancho x fondo)	mm	575x335x180	575x365x170	575x365x170

OFERTA VÁLIDA HASTA NUEVO CAMBIO DE TARIFA O AGOTAR EXISTENCIAS

CALENTADORES DE GAS ATMOSFÉRICOS

REFERENCIA	DESCRIPCIÓN	TC
3632412	CALENTADOR FAST R X 11L G. NAT.	360,49 €
3632413	CALENTADOR FAST R X 11L G. BUT/PROP	360,49 €

FAST R X



CALENTADOR A GAS INSTANTÁNEO BAJO NOX

- / Calentador de tiro natural con emisiones NOx por debajo de 56mg/kWh.
- / Encendido con batería (incluye pilas).
- / Disponible en 11 litros, gas natural y gpl.
- / Máximo ahorro por su encendido directo sin llama piloto.
- / Nuevo sistema de modulación que permite una mayor estabilidad de temperatura.
- / Alta fiabilidad de funcionamiento incluso con bajo caudal.
- / Máxima seguridad: control de llama, termostato de sobre temperatura y control de humos.
- / Dos botones para una regulación rápida y sencilla.



FÁCIL DE USAR

- 1 Control de la potencia desde el paso del gas.
- 2 Control de la temperatura a partir del caudal del agua.
- 3 Indicador de batería.



CALENTADORES DE GAS ATMOSFÉRICOS



REFERENCIA	DESCRIPCIÓN	TC
7736504770	HYDRO 4200 G.BUT/PROP 5L	458,88 €
7736504771	HYDRO 4200 G.NAT 5L	458,88 €
7736504535	HYDRO 4200 G.BUT/PROP 11L	555,56 €
7736504534	HYDRO 4200 G.NAT 11L	586,95 €
7736504540	HYDRO 4200 G.BUT/PROP 14L	672,32 €
7736504552	HYDRO 4200 G.NAT 14L	672,32 €

Modelo	Unid.	Hydro 4200 W5-4B	Hydro 4200/Hydro 4300 WR11-4KG WRD11-4KG	Hydro 4200 WR14-4B
Capacidad en litros	l/min	5	11	14
Clase de eficiencia energética en a.c.s.	-			
Espectro de clase de eficiencia energética	-	A+ → F	A+ → F	A+ → F
Perfil de consumo en a.c.s.	-	XS	M	L
Potencia	kW	8,7	19,2	23,6
Eficiencia al 100% de carga nominal	%	88	88	88
Caudal de agua	l/min	2,0 - 5	2,6 - 11	3,0 - 14
Presión mín. para caudal máx.	bar	1	1	1
Consumo de gas butano/propano	kg/h	0,8	1,7	2,1
Consumo de gas natural	m³/h	1,1	2,3	2,8
Dimensiones (Alto x Ancho x Fondo)	mm	531x270x225	655x310x225	655x425x225 655x350x225
Peso	kg	8,1	10	11
Diámetro del tubo de evacuación (Ø)*	mm	90	110	130

OFERTA VÁLIDA HASTA NUEVO CAMBIO DE TARIFA O AGOTAR EXISTENCIAS

CALENTADORES DE GAS ATMOSFÉRICOS



REFERENCIA	DESCRIPCIÓN	TC
7736507058	HYDRO 4200 G.BUT/PROP 10L	511,11 €

Características principales:

- ▶ Modelo de 10 litros con encendido por baterías.
- ▶ Bajas emisiones de NOx.
- ▶ Dimensiones reducidas, solo 580 mm de alto.
- ▶ Sensores adicionales de seguridad en el interior.
- ▶ Modulación automática de llama.
- ▶ Diseño diferenciado y exclusivo de Bosch.
- ▶ Conexiones de agua y gas estándar Junkers.
- ▶ Fácil instalación y rápido reemplazo.

Hydro 4200

Modelo	Eficiencia energética	Perfil de consumo	Referencia	Código EAN	Caudal (l/min.)	Tipo gas
WR10-4 KB R 23	A ₊ A A ⁺ -F	M	7736507057	4062321769727	2.2 - 10	N
WR10-4 B R 31	A ₊ A A ⁺ -F	M	7736507058	4062321769734	2.2 - 10	B/P

Datos técnicos

Datos ErP	Unidades	WR10-4 KB R 23	WR10-4 KB R 31
Potencia	kW	17,4	17,4
Eficiencia al 100% de carga nominal	-	0,88	0,88
Presión mínima de funcionamiento	bar	0,25	0,25
Presión mín. para caudal máx.	bar	1	1
Consumo de gas butano/propano	kg/h	1,5	1,5
Consumo de gas natural	m ³ /h	2,1	2,1
Dimensiones (alto x ancho x fondo)	mm	580x310x225	580x310x225
Peso	kg	10	10
Diámetro del tubo de evacuación	mm	112,5 (externo)/ 110 (interno)	112,5 (externo)/ 110 (interno)



OFERTA VÁLIDA HASTA NUEVO CAMBIO DE TARIFA O AGOTAR EXISTENCIAS

CALENTADORES DE GAS ATMOSFÉRICOS

REFERENCIA	DESCRIPCIÓN	TC
7736505713	NECKAR 10L G.BUT/PROP	393,18 €

Calentadores Atmosféricos Bajo NOx Neckar

Bajo NOx

Modelo	Clase de eficiencia energética	Perfil de consumo	Caudal Máx. (l/min.)	Tipo de gas	Versiónes	alto x ancho x fondo (mm.)	Referencia	Código EAN
 WRN10-4 KE Torrente de chispas	 A A' → F	M	10	B	Torrente de chispas	655 x 310 x 225	7 736 505 713	4 057 749 990 693
				N			7 736 505 712	4 057 749 990 686



- Calentador atmosférico de agua a gas de 10 l/min.
- Bajas emisiones NOx.
- Encendido por torrente de chispas.
- Modulación automática de llama.
- Disponible para gas natural, propano y butano.

OFERTA VÁLIDA HASTA NUEVO CAMBIO DE TARIFA O AGOTAR EXISTENCIAS

JUNTAS FONTANERIA Y CALEFACCIÓN



REFERENCIA	DESCRIPCIÓN	TC
34991	JUNTAS PLANAS EPDM ANCHAS 3/8" - 14,5X8X2MM SKIN 10 UDS.	1,86 €
36491	JUNTAS PLANAS EPDM ANCHAS 1/2" - 18,5X10X2MM SKIN 10 UDS.	1,86 €
34681	JUNTAS PLANAS EPDM ANCHAS 3/4" - 24X13X3,5MM SKIN 10 UDS.	2,06 €
40161	JUNTAS PLANAS EPDM ANCHAS 1" - 30X20X2,5MM SKIN 10 UDS.	2,85 €
31981	JUNTAS PLANAS EPDM ANCHAS 1 1/4" PLUS 39X27X2,5MM SKIN 10 UDS.	5,52 €
31951	JUNTAS PLANAS EPDM ANCHAS 1 1/2" - 45X30X3,5MM SKIN 10 UDS.	4,22 €
86751	JUNTAS PLANAS EPDM ANCHAS 2" PLUS - 57X40X3MM SKIN 10 UDS.	7,76 €

JUNTAS PLANAS ANCHAS EPDM - SKIN 10 UDS: Fabricación en EPDM 70º con tolerancias DIN 3771. Rango de temperatura de trabajo -30ºC +



REFERENCIA	DESCRIPCIÓN	TC
81731	JUNTAS PLANAS EPDM ESTRECHAS 3/8" - 15X10X2MM SKIN 10 UDS.	1,86 €
36501	JUNTAS PLANAS EPDM ESTRECHAS 1/2" - 18X14X2MM SKIN 10 UDS.	1,86 €
36521	JUNTAS PLANAS EPDM ESTRECHAS 3/4" - 23,5X18X2MM SKIN 10 UDS.	2,31 €
40151	JUNTAS PLANAS EPDM ESTRECHAS 1" - 30X24X2,5MM SKIN 10 UDS.	2,75 €
32811	JUNTA PLANA EPDM ESTRECHA 1 1/4" - 35X30X2,5MM SKIN 10 UDS.	3,88 €
61921	JUNTA PLANA EPDM ESTRECHA 1 1/2" - 44,5X37X2,5MM SKIN 10 UDS.	4,36 €
86711	JUNTA PLANA EPDM ESTRECHA 2" - 56X46X2,5MM SKIN 10 UDS.	5,05 €
90801	JUNTA PLANA EPDM ESTRECHA 7/8" - 27X22X2,5MM SKIN 10 UDS.	2,71 €

JUNTAS PLANAS ANCHAS EPDM - SKIN 10 UDS: Fabricación en EPDM 70º con tolerancias DIN 3771. Rango de temperatura de trabajo -30ºC +

BOMBA MULTICELULAR GRUNDFOS



REFERENCIA	DESCRIPCIÓN	TC
96806804	BOMBA CM3-5A 1X230V 0,9HP	537,50 €
96806833	BOMBA CM5-4 1X230V 1,3HP	560,00 €

La bomba normalizada horizontal CM se caracteriza por su fiabilidad, bajo nivel de ruido y dimensiones compactas. El diseño modular de la bomba facilita la creación de soluciones personalizadas. Existen distintas versiones de la bomba CM en hierro fundido y acero inoxidable

REFERENCIA	DESCRIPCIÓN	TC
96848693	ARRANQUE/PARADA BOMBA	152,50 €
96848722	ARRANQUE/PARADA BOMBA	152,50 €

PM 1 es un administrador de presión diseñado para controlar automáticamente el arranque/parada de bombas Grundfos y otras bombas de agua. PM 1 ofrece funciones básicas de control, protección contra marcha en seco y alarma de arranque constante.





Agua



GRUPO PRESIÓN SCALA



REFERENCIA	DESCRIPCIÓN	TC
99530405	GRUPO DE PRESION SCALA1 3-	665,00 €
99725165	KIT ACCESORIO SCALA1 TWIN	510,00 €

La bomba SCALA1 es un sistema de aumento de presión compacto, autocebante y totalmente integrado para uso doméstico. Puede comunicarse con la app Grundfos GO Remote mediante la tecnología Bluetooth integrada, lo que ofrece opciones de alta personalización.



REFERENCIA	DESCRIPCIÓN	TC
98562862	GRUPO DE PRESION SCALA2 3-	997,50 €

La bomba SCALA2 es una bomba compacta, autocebante y totalmente integrada, diseñada para aumentar la presión en aplicaciones domésticas. La bomba SCALA2 incorpora un controlador de velocidad que permite mantener una presión perfecta en los grifos.

SCALA2
LA PRESIÓN DE AGUA PERFECTA
INCREÍBLEMENTE COMPACTA Y FÁCIL DE INSTALAR

OFERTA VÁLIDA HASTA NUEVO CAMBIO DE TARIFA O AGOTAR EXISTENCIAS

BOMBAS SUMERGIBLES AGUAS RESIDUALES



REFERENCIA	DESCRIPCIÓN	TC
96280968	BOMBA ACHIQUE UNILIFT	295,00 €
96280970	BOMBA ACHIQUE UNILIFT	385,00 €

UNILIFT CC es una bomba sumergible de una etapa, diseñada para bombear aguas limpias, no agresivas y grises hasta un nivel de agua de 3 mm. Cuenta con una doble salida lo que facilita su adaptación a cualquier tubería existente en la instalación.



REFERENCIA	DESCRIPCIÓN	TC
011H1600	BOMBA ACHIQUE UNILIFT KP	480,00 €
012H1600	BOMBA ACHIQUE UNILIFT KP	575,00 €

UNILIFT KP es una bomba sumergible de acero inoxidable compactada y diseñada para bombear aguas no agresivas y grises. Puede utilizarse como unidad portátil o como instalación fija dentro y fuera de los edificios.



BOMBAS CIRCULADORAS ACS



REFERENCIA	DESCRIPCIÓN	TC
97916771	BOMBA COMFORT 15-14 B PM	307,50 €
97916772	BOMBA COMFORT 15-14 BX PM CON VALVULA RETENCIÓN	360,00 €

COMFORT BASIC es una bomba de recirculación de agua caliente de alta eficiencia energética con carcasa de latón. Está diseñada para viviendas unifamiliares y bifamiliares y garantiza agua caliente al instante en todos los grifos.

BOMBAS CIRCULADORAS ACS



REFERENCIA	DESCRIPCIÓN	TC
59641500	BOMBA UP 20-15N 1 1/4" 150mm ACERO INOX.	517,50 €
95906472	BOMBA UP 20-45N 1 1/4" 150mm ACERO INOX.	625,00 €
96913085	BOMBA UPS 25-60N 1 1/2" 180mm ACERO INOX.	627,50 €

BOMBAS UP es una bomba para ACS, la bomba es del tipo de rotor encapsulado, es decir la bomba y el motor forman una unidad íntegra sin cierre y con sólo dos juntas para el sellado. Los cojinetes están lubricados por el líquido bombeado.

BOMBAS CIRCULADORAS CALEFACCIÓN



REFERENCIA	DESCRIPCIÓN	TC
99221234	BOMBA CIRCULADORA MAGNA1/32-60	1.112,50 €

BOMBAS MAGNA1 presenta una interfaz intuitivo que está especialmente focalizado para la sustitución de circuladoras antiguas. La mejor opción para las necesidades de funcionalidad básica

BOMBAS CIRCULADORAS CALEFACCIÓN



REFERENCIA	DESCRIPCIÓN	TC
99160579	BOMBA ALPHA1 L 25-40 180MM	297,50 €
99160584	BOMBA ALPHA1 L 25-60 180MM	337,50 €

ALPHA1 es una bomba circuladora de alta eficiencia diseñada para sistemas de calefacción. Se puede usar de forma independiente, así como integrarse en sistemas existentes como repuesto y en nuevos sistemas de calefacción



REFERENCIA	DESCRIPCIÓN	TC
99411165	BOMBA ALPHA2 25-40 180MM	437,50 €
99411175	BOMBA ALPHA2 25-60 180MM	537,50 €
99411263	BOMBA ALPHA2 32-80 180MM	607,50 €

ALPHA2 es una bomba circulación diseñada para sistemas de calefacción y aire acondicionado. AUTOADAPT adapta continuamente la bomba a las demandas del sistema para brindar un confort óptimo, un bajo consumo energético y una puesta en marcha sencilla.



REFERENCIA	DESCRIPCIÓN	TC
99371956	BOMBA ALPHA3 L 25-40	466,67 €
99371959	BOMBA ALPHA3 L 25-60	536,00 €

ALPHA3 es una bomba circulación diseñada para sistemas de calefacción y se controla completamente con la app Grundfos GO Remote, que permite equilibrar fácilmente los sistemas de calefacción por radiadores y suelo radiante.

BOMBAS CIRCULADORAS SOLAR



REFERENCIA	DESCRIPCIÓN	TC
98989297	BOMBA ALPHA SOLAR 25-145 180MM	754,67 €

ALPHA SOLAR es una bomba diseñada para sistemas termosolares. Cuenta con tres modos de curvas constantes, también es posible controlar la velocidad mediante una señal PWM de baja tensión procedente de un controlador solar



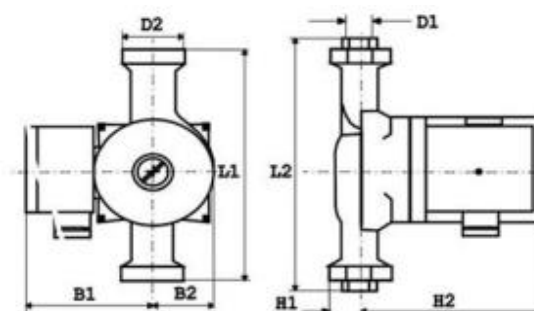
BOMBAS CIRCULADORAS CALEFACCIÓN Y CLIMATIZACIÓN



REFERENCIA	DESCRIPCIÓN	TC
GHN25/55-130	BOMBA CIRCULADORA GHN25/55-130 RACOR 1"	114,63 €
GHN25/65-180	BOMBA CIRCULADORA GHN25/65-180 RACOR 1"	121,95 €
GHN32/80-180	BOMBA CIRCULADORA GHN32/80-180 RACOR 1 1/4"	280,49 €

LIMITES DE TRABAJO

- * Conforme a la norma VDI 2035
- * Clase de aislamiento: F.
- * Grado de protección: IP 44 (IEC 144)
- * Máxima presión de servicio: 10bar.
- * Temperatura del líquido +10°C. - + 110°C.
- * Cuerpo de la bomba en fundición gris.
- * Turbina de polímero.
- * Brida de cierre de acero inoxidable.
- * Camisas del rotor y estator de acero inoxidable.
- * Eje del motor: 1.4104.
- * Cojinetes en grafito.
- * Carcasa de motor en aluminio fundido a presión.
- * Motor asíncrono con rotor bañado



	D1	D2	L1	L2	B1	B2	H1	H2
25/55 - 130 1/2	3/4"	1"	130	238	84	43	32	117
25/55 - 130	1"	1 1/2"						
25/55 - 180			180	288				
25/65 - 180								
32/80 - 180	1 1/4"	2"	220	244	41			
32/120 - 180								

RACORES PARA BOMBAS CIRCULADORAS



REFERENCIA	DESCRIPCIÓN	TC
RACOR G L F	JUEGO DE RACORES 1" LATON	21,33 €
RACOR G 1 F	JUEGO RACORES 1" HIERRO	9,33 €
RACOR G 1 1/4 F	JUEGO RACORES 1 1/4" HIERRO	16,00 €



BETTER THAN GOOD

OFERTA VÁLIDA HASTA NUEVO CAMBIO DE TARIFA O AGOTAR EXISTENCIAS

BOMBAS CIRCULADORAS CALEFACCIÓN



REFERENCIA	DESCRIPCION	TC
NEO GHN 25/60-180	BOMBA CIRCULADORA NEO GHN25/60-180 ROSCA 1 1/2"	190,24 €
NEO GHN 25/60-130	BOMBA CIRCULADORA NEO GHN25/60-130 ROSCA 1 1/2"	190,24 €
NEO GHN 32/60-180	BOMBA CIRCULADORA NEO GHN32/60-180 ROSCA 2"	204,88 €

Aplicaciones

Bomba electrónica de alta eficiencia energética, indicada para circulación de agua en sistemas domésticos de calefacción.

Materiales

Cuerpo de la bomba hierro fundido.
Eje del impulsor plástico.
Eje cerámico.
Placa de soporte: acero inoxidable.
Soporte: Cerámico.

Motor

Compatibilidad electromagnética EL641/2009 – EE 1 < 0.2.

Botón on/off.

Bajo consumo energético.

Ajuste automático a las condiciones ambientales.

Protección tipo IP44.

Tipo de Aislamiento: F.

Nivel de Sonoridad: 43 db.

Limitaciones

Temperatura del líquido: 2°C a 110°C.

Temperatura ambiente: 0 a 40°C.

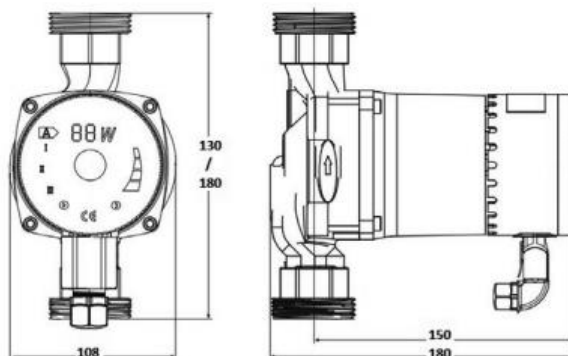
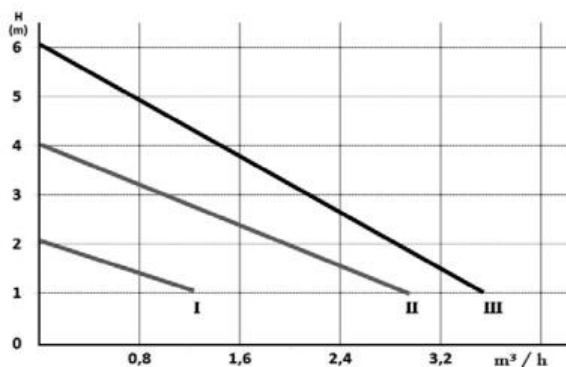
Presión máxima de trabajo: 10 bar.

Rango de flujo: hasta 3.2 m³/h.

Presión de carga: 6 m.

Rango de control: 5-45 w.

MODELO	TENSION (V)	Potencia (W)	Q max (l/h)	Altura (m)	Peso (Kg)	CONEXIONES		CODIGO EAN	UNIDAD EMBALAJE	UNIDADES PALET
						DN	DN1			
NEOGHN 25/60 -180	220	5 ≥ 45	3000	6	3,5	1 1/2"	1"	8436028583607	8	192
NEOGHN 25/60 -130					3,1	1 1/2"	1"	8436028583614		
NEOGHN 32/60 -180					3,5	2"	1 1/4"	8436028583638		



BOMBAS CIRCULADORAS CALEFACCIÓN



REFERENCIA	DESCRIPCION	TC
NEO GHN 25/80-180	BOMBA CIRCULADORA NEO GHN25/80-180 ROSCA 1 1/2"	390,24 €
NEO GHN 25/100-180	BOMBA CIRCULADORA NEO GHN25/100-180 ROSCA 1 1/2"	414,63 €
NEO GHN 32/80-180	BOMBA CIRCULADORA NEO GHN32/80-180 ROSCA 2"	439,02 €
NEO GHN 32/100-180	BOMBA CIRCULADORA NEO GHN32/100-180 ROSCA 2"	463,41 €

Aplicaciones

Bomba electrónica de alta eficiencia energética, indicada para circulación de agua en sistemas domésticos de calefacción.

Materiales

Cuerpo de la bomba hierro fundido.
Eje del impulsor plástico.
Eje cerámico.
Placa de soporte: acero inoxidable.
Soporte: Cerámico.

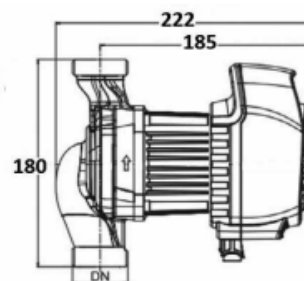
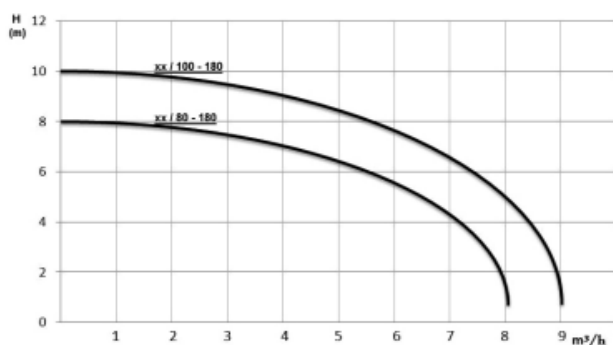
Motor

Compatibilidad electromagnética EL641/2009 – EE 1 < 0.2.
Botón on/off .
Bajo consumo energético.
Ajuste automático a las condiciones ambientales.
Protección tipo IP44.
Tipo de Aislamiento: F.
Nivel de Sonoridad: 43 db.

Limitaciones

Temperatura del líquido: 2°C a 110°C.
Temperatura ambiente: 0 a 40°C.
Presión máxima de trabajo: 10 bar.
Rango de flujo: hasta 9 m³/h.

MODELO	TENSION (V)	Presión (bar)	Q max (l/h)	Altura (m)	Peso (Kg)	CONEXIONES		CODIGO EAN	UNIDAD EMBALAJE	UNIDADES PALET
						DN	DN1			
NEOGHN 25/80 -180	220	10	8000	8	4.5	1 1/2"	1"	8436028586387	4	64
NEOGHN 25/100 -180			9000	10				8436028586394		
NEOGHN 32/80 -180			8000	8		2"	1 1/4"	8436028586400		
NEOGHN 32/100 -180			9000	10				8436028586417		



BOMBAS CIRCULADORAS ACS



REFERENCIA	DESCRIPCION	TC
SAN 15/10 G	BOMBA CIRCULADORA ACS 3/4 0.7 M3/H MAX.	134,15 €

Aplicaciones

Bomba para la recirculación del agua caliente sanitaria, en circuitos cerrados y presurizados, o con depósito abierto.

Ideal para instalaciones en apartamentos domésticos.

Materiales

Cuerpo de la bomba: latón.

Impulsor: Compuesto PES.

Eje: cerámico.

Motor

Protección tipo IP42.

Tipo de Aislamiento: F.

Nivel de Sonoridad: 43 db.

Limitaciones

Caudal máximo: 0,7 m³/h.

Máxima presión de servicio: 10 bar.

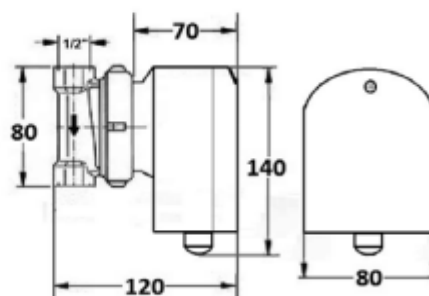
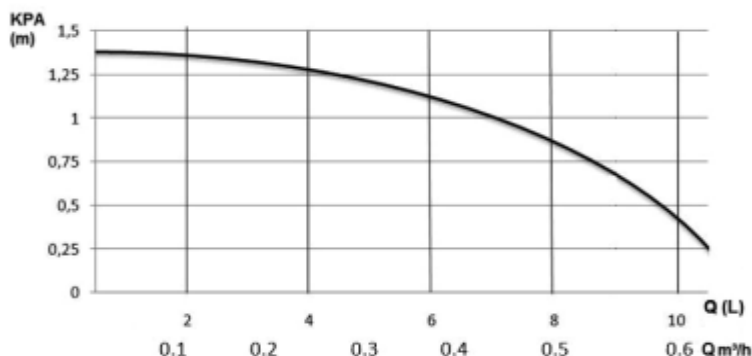
Mínima presión de succión: 0,2 bar.

Rango de temperatura: 2°C a 110°C.

Máxima temperatura ambiente: 40°C.

Tomas de entrada y salida: Diámetro 15.

MODELO	TENSION (V)	Intensidad (A)	Potencia (W)	Q max (l/h)	Presión Max (m)	Conexiones	CODIGO EAN	UNIDAD EMBALAJE
SAN 15 / 10 G	220	0.3	28	500	1,2	½" H	8436028586424	1



BOMBAS CIRCULADORAS ACS



REFERENCIA	DESCRIPCION	TC
SAN 15/15 B	BOMBA CIRCULADORA ACS SIN RELOJ PROGRAMADOR	239,02 €
SAN 15/15 BTR	BOMBA CIRCULADORA ACS CON RELOJ PROGRAMADOR	385,37 €

Aplicaciones

Bomba para la recirculación del agua caliente sanitaria, en circuitos cerrados y presurizados, o con depósito abierto.

Su funcionamiento es extremadamente silencioso, son ideales para su funcionamiento en viviendas.

Con programador y termostato interno incorporados.

Motor

Velocidad 2000 -3000 rpm.

Bajo consumo energético 2.5 - 9 W.

Protección tipo IP42.

Tipo de Aislamiento: F.

Nivel de Sonoridad: 43 db.

Detección automática de ciclos de desinfección.

Limitaciones

Max. altura de entrega 1.3 mCA.

Max. tasa de bombeo 950 l/h.

Temperatura del líquido: 2°C a 95°C.

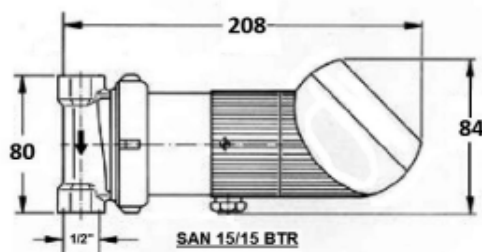
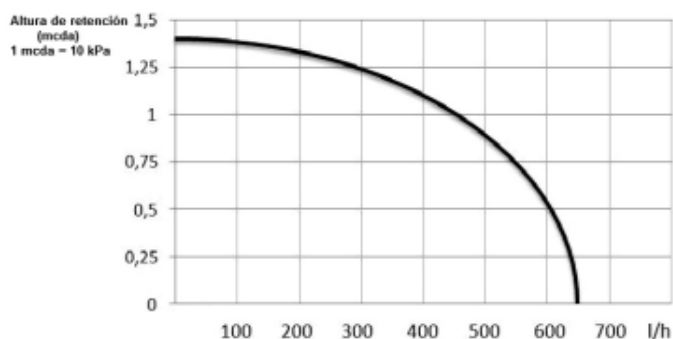
Temperatura recomendada: 65 °C.

Temperatura ambiente: 0 a 40°C.

Presión máxima de trabajo: 10 bar.

La bomba funciona todos los días a las horas establecidas. Los tiempos de ejecución predeterminados se mantienen en caso de corte de energía.

MODELO	TENSION (V)	Potencia (W)	Q max (l/h)	Altura (mcda)	Conexiones	CODIGO EAN	UNIDAD EMBALAJE
SAN 15 / 15 BTR	220	9	950	1.3	1/2" H	8436028586431	1



BETTER THAN GOOD

OFERTA VÁLIDA HASTA NUEVO CAMBIO DE TARIFA O AGOTAR EXISTENCIAS

BOMBAS CIRCULADORAS ACS



REFERENCIA	DESCRIPCION	TC
SAN 25/35-180	BOMBA CIRCULADORA ACS SAN 25/35 180MM ROSCA 1"	200,00 €
SAN 25/60-180	BOMBA CIRCULADORA ACS SAN 25/65 180MM ROSCA 1"	217,07 €

Aplicaciones

Bomba para la recirculación del agua caliente sanitaria, en circuitos cerrados y presurizados, o con depósito abierto.

Su funcionamiento, es extremadamente silencioso, son ideales para su funcionamiento en viviendas.

Materiales

Cuerpo de la bomba en bronce.

Turbina en inox.

Motor de Rotor Húmedo.

Motor

Velocidad 1300 -2500 rpm.

Bajo consumo energético 39 -100 W.

Protección tipo IP44.

Tipo de Aislamiento: F.

Nivel de Sonoridad: 43 db.

Detección automática de ciclos de desinfección.

Limitaciones

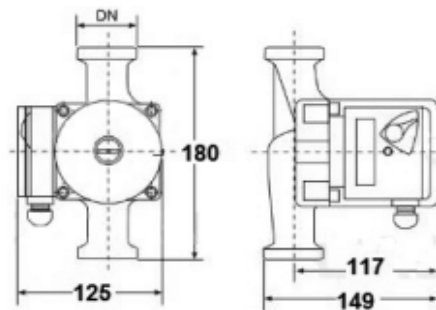
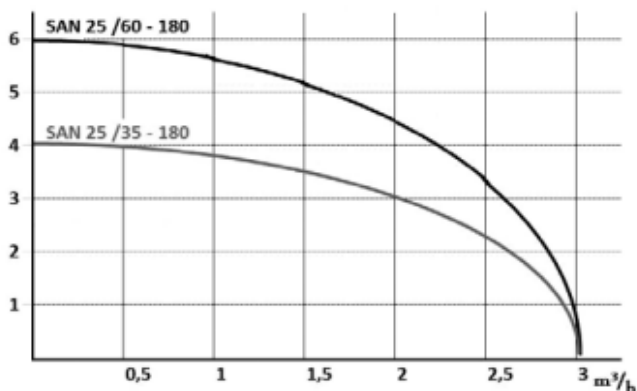
Temperatura del líquido: 2°C a 110°C.

Temperatura recomendada: 65 °C.

Temperatura ambiente: 0 a 40°C

Presión máxima de trabajo: 10 bar.

MODELO	TENSION (V)	Potencia (W)	AMP	Q max (l/min)	RACOR LATÓN	Peso (Kg)	CODIGO EAN	UNIDAD EMBALAJE	UNIDAD CAJA
SAN 25/35 -180	220	69	0,30	3	1"	1,6	8436028583716	1	8
SAN 25/60 -180		80	0,45			1,8	8436028583709		



ELECTROBOMBA ACELERADORA PRESIÓN

es | Características Técnicas

Motor: Cerrado rotor húmedo.
Grado de protección: IP-42.
Clase de aislamiento: F.
Eje: Cerámica.
Cuerpo de bomba: Fundición de hierro.
Turbina: Polipropileno.
Rodamientos: Cerámica.
Temperatura máx.: 110°C.
Intensidad sonora: 45 dBA.
Presión máx. admitida: 10 Bar.
Incluye racords de conexiones.
Incorpora selector de modo de funcionamiento MAN-O-AUT. La bomba arranca y para por sí sola en modo Automático sin necesidad de regulador externo.

REFERENCIA	DESCRIPCION	TC
9099	BOMBA ACELERADORA DE	216,47 €

bombas



es | Aplicaciones

Electrobomba aceleradora automática capaz de aumentar la presión hasta 1,2 Bar en instalaciones con presión insuficiente.

en | Applications

Automatic circulation electropump able to increase the pressure up to 1,2 Bar in facilities where there is not enough pressure.

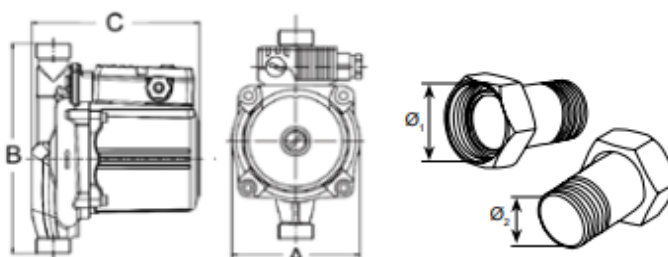
fr | Applications

Électropompe accélératrice automatique capable d'augmenter la pression jusqu'à 1,2 Bar dans des installations avec une pression insuffisante.



Dimensiones / Dimensions (mm)

Peso Weight Poids (kg)	Dimensiones (mm) Dimensions					Embalaje (mm) Packaging / Emballage		
	Ø ₁	Ø ₂	A	B	C	X	Y	Z
4,5	1"	¾"	130	200	156	220	165	140



MECANISMOS DE DESCARGA Y ALIMENTACIÓN WC



REFERENCIA	DESCRIPCIÓN	TC
80120	FLOTADOR DUAL LATERAL/INFERIOR 3/8	15,60 €
70114	MECANISMO DESCARGA PULSADOR ECO CON	13,17 €

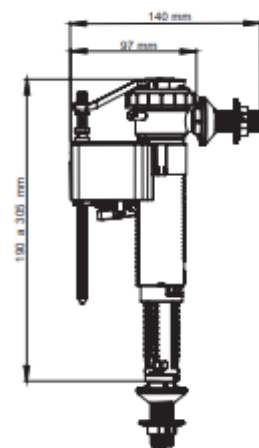
CONSULTAR DESCUENTO ADICIONAL POR COMPRA DE CAJAS COMPLETAS DE 25 UNIDADES.

FOR-ALL



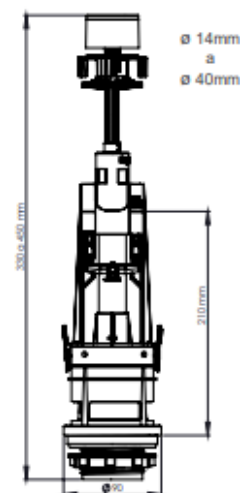
Características Técnicas

Válvula flotador DUAL compacta para alimentación lateral o inferior. Válida para todas las cisternas.
 Rango de actuación: 0,5 bar a 12 bar.
 Resiste picos de presión hasta 16 bar.
 Conexión mediante rosca latón 3/8".
 Cierre instantáneo mediante sistema servo.
 Alta resistencia a productos químicos y de limpieza.
 Cuerpo giratorio 180°.
 Altura regulable.
 Doble vaso.
 Alimentación rápida y silenciosa.
 Acceso al filtro desde el exterior del tanque.



Características Técnicas

Mecanismo de descarga universal interrumpible con simple pulsador. Sistema Start & Stop, máximo ahorro de agua.
 Válida para todas las cisternas bajas del mercado.
 Montaje rápido y sencillo, sin herramientas.
 Regulación automática de altura del pulsador patentado.
 Incluidos adaptadores para base blanca ROCA® D2D, base gris ROCA® VICTORIA y base roscada.
 250.000 ciclos garantizados.
 Máxima estanqueidad garantizada.
 Alta resistencia a productos químicos y de limpieza.
 Fácil mantenimiento.



Materiales / Materials : ABS / Pp / Hips / Pom

OFERTA VÁLIDA HASTA NUEVO CAMBIO DE TARIFA O AGOTAR EXISTENCIAS

coto (Agua

2024

coto (Agua

2024

coto (Agua

2024

coto (Agua

2024

coto (Agua

2024

coto (Agua

2024

coto (Agua

2024

coto (Agua

2024

coto (Agua

2024

coto (Agua

2024

coto (Agua

2024

coto (Agua

2024

coto (Agua

2024

coto (Agua

2024

coto (Agua

2024

coto (Agua

2024

coto (Agua

2024

coto (Agua

2024

coto (Agua

2024

coto (Agua

2024

coto (Agua

2024

coto (Agua

2024

coto (Agua

2024

coto (Agua

2024

coto (Agua

2024

coto (Agua

2024

coto (Agua

2024

coto (Agua

2024

coto (Agua

2024

coto (Agua

2024

coto (Agua

2024

coto (Agua

2024

coto (Agua

2024

coto (Agua

2024

coto (Agua

2024

coto (Agua

2024

coto (Agua

2024

coto (Agua

2024

coto (Agua

2024

coto (Agua

2024

coto (Agua

2024

coto (Agua

2024

coto (Agua

2024

coto (Agua

2024

coto (Agua

2024

coto (Agua

2024

coto (Agua

2024

coto (Agua

2024

coto (Agua

2024

coto (Agua

2024

coto (Agua

2024

coto (Agua

2024

coto (Agua

2024

coto (Agua

2024

coto (Agua

2024

coto (Agua

2024

coto (Agua

2024

coto (Agua

2024

coto (Agua

2024

coto (Agua

2024

coto (Agua

2024

coto (Agua

2024

coto (Agua

2024

coto (Agua

2024

coto (Agua

2024

coto (Agua

2024

coto (Agua

2024

coto (Agua

2024

coto (Agua

2024

coto (Agua

2024

coto (Agua

2024

coto (Agua

2024

coto (Agua

2024

coto (Agua

2024

coto (Contigo,
con todo.

Copyright © 2018

Suministros Eléctricos **COTO**, S.L.
Calle Castilla La Mancha, 4
Pol. Ind. La Campiña
41400, ÉCIJA, Sevilla
955 901 916 - 17
info@coto.pro

coto.pro