

■ Índice

Descripción.....	1
Aplicaciones.....	1
Versiones disponibles.....	2
Medidas.....	3
Instalación.....	3
Datos técnicos.....	4
Directivas y Normativas.....	4
Material de fabricación.....	4
Suministro en el embalaje.....	4
Compatibilidades.....	5

■ Descripción

Kits de conectividad para instalación de sobre mesa con tapa trasera embellecedora que permite ocultar de las conexiones.

Los conectores eléctricos rápidos facilitan la conexión y desconexión de red de un modo seguro sin necesidad de interrumpir el suministro de energía.

Existen kits completos de energía (con o sin cargadores USB) y energía con voz y datos. También existen kits personalizables con bases eléctricas y huecos para personalizar.

El conexionado de los conectores RJ45 en las placas de voz y datos se realiza por la parte posterior del perfil. De este modo se respeta el radio de curvatura para cualquier categoría y tipo de cable.

Los conectores multimedia hembra-hembra evitan posibles conexiones erróneas y ahorran tiempo de instalación al evitar soldaduras, empalmes o cableados.

Hay disponibles bases blancas con embellecedor trasero en blanco o aluminio y bases y embellecedores en negros.

■ Aplicaciones

Facilitar la conexión de energía y datos acercándola al puesto de trabajo es la aplicación principal de estas bases. Su uso es ideal en mesas de oficina operativas y/o dirección, call centers, despachos, centros de mando y control, laboratorios, aulas, consultorías, recepciones, mostradores, hoteles, bibliotecas o incluso para uso doméstico en escritorios.

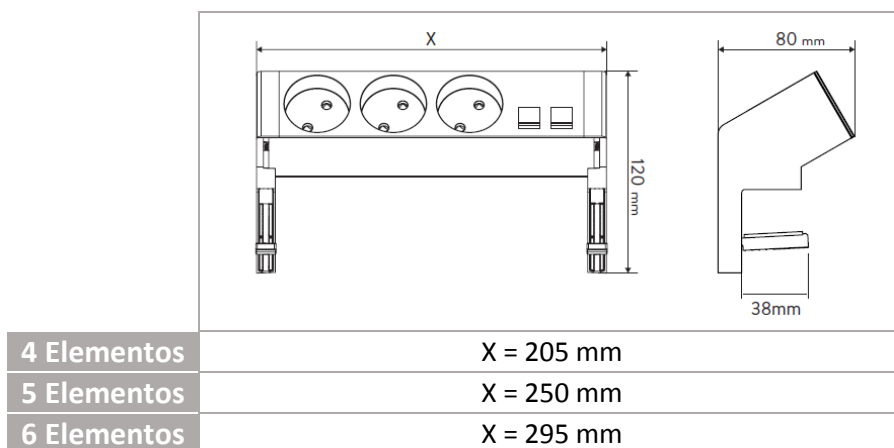
- Versiones disponibles

Las bases múltiples se suministran precableadas y con un latiguillo de 22 cm acabado en conector aéreo tipo Wieland® de 3 polos macho gst18i con anclaje de seguridad. En caso de seleccionar versiones con cargadores USB, este también se encuentra precableado. Si se quieren añadir funciones multimedia o de datos, se debe seleccionar opciones con agujeros dónde instalarlas.

Artículo	REFERENCIA			Cargador 2xUSB (2.1A)	Bases Enchufe	Bases SAI	Ventanas RJ45	Huecos configurables
	Blanco	Negro	Aluminio					
42401000	-130	-138	-133		1			3
42402000	-130	-138	-133		2			2
42403000	-130	-138	-133		3			1
42403020	-130	-138	-133		3		2	
42404000	-130	-138	-133		4			
42501000	-130	-138	-133		1			4
42502000	-130	-138	-133		2			3
42502220	-130	-138	-133		2	2	2	
42503000	-130	-138	-133		3			2
42504000	-130	-138	-133		4			1
42504020	-130	-138	-133		4		2	
42505000	-130	-138	-133		5			
42523020	-130	-138	-133	1	3		2	
42601000	-130	-138	-133		1			5
42602000	-130	-138	-133		2			4
42602240	-130	-138	-133		2	2	4	
42603000	-130	-138	-133		3			3
42604000	-130	-138	-133		4			2
42604040	-130	-138	-133		4		4	
42605000	-130	-138	-133		5			1
42606000	-130	-138	-133		6			

■ Medidas

Cotas



Dimensiones y pesos de los embalajes

4 Elementos	5 Elementos	6 Elementos
95x125x240 (mm)	95x125x285 (mm)	95x125x330 (mm)
0,850 Kg	1,050 Kg	1,200 Kg

■ Instalación

Para facilitar la instalación se recomienda en el caso de soluciones con placas RJ45 incorporadas, empezar clipando los conectores.

La parte eléctrica, tanto bases de enchufe como cargadores USB, se suministra precableada y únicamente deberemos conectar, sin necesidad de herramientas, a un conector rápido eléctrico para darle tensión.

Si la solución elegida es un kit personalizable, este se debe completar con placas de voz y datos, placas multimedia o bien placas ciegas. Todas las placas clipan directamente en el perfil también sin necesidad de herramientas ni marcos adaptadores.

Para más información descargar manual de instalación A991101 de nuestra página web.

■ Datos técnicos

Conformidad	EN 60670-1
Naturaleza del material	Compuesta
Instalación en superficie	Mobiliario combustible y no combustible
Sistema de sujeción	Con anclaje de cables
Temperaturas máxima y mínima durante la instalación	De -5°C a +60°C
Sistemas de fijación	Mordazas
Resistencia al aislamiento	> 5MΩ a 500V
Rigidez dieléctrica	Sin perforación ni contorneo con 2000V, 50Hz durante 1min.

■ Directivas y Normativas

Directivas	Directiva 2014/35/UE LVD Directiva 2014/30/UE EMC Directiva 2011/65/UE RoHS
Normativas	EN 60670-1:2005 + A1:2013 IEC 60884-1 Ed 3.2 EN 60950-1:2006 + A11:2009 + A1:2010 + A12:2011 + A2:2011 ¹ ETSI-EN 301489-34 V1.4.1 ² EN 50173-1:2011 ³ EN 50581:2012

■ Material de fabricación

Tapa embellecedora	Acero pintado
Tapas	Polycarbonato
Mordazas sujeción	Polycarbonato y aluminio
Perfil portamecanismos	Aluminio
Contactos eléctricos	Latón

■ Suministro en el embalaje

Suministro	Perfil precableado
	Tapa embellecedora
	Mordazas sujeción
	Manual de Instalación

¹ solo para soluciones con cargadores USB

² solo para soluciones con cargadores USB

³ solo para soluciones con placas de V&D

Compatibilidades

Placas Multimedia	Compatible con S400			
Tapas ciegas	Compatible con S400			
Bases eléctricas	No permite ampliación			
Cargadores USB	No permite ampliación			
Mecanismos Conmutación y Señalización	No compatible			
Gama SEGURIDAD	No compatible			
Gama S27	No compatible			
Gama K45	No compatible			
Gama CONEXIONADO RÁPIDO	Compatible con latiguillos de conexión rápida de 3 polos figura tipo Wieland® gst18i			
Compatibilidad de placas de voz y datos con conectores RJ45				
	CON GUARDAPOLVO		SIN GUARDAPOLVO	
	1 conector	2 conectores	1 conector	2 conectores
SIMON	40000085*	40000089	40000185*	40000189*
3M®				
Volition OCK®: RJ25, K5e, K6			40011185*	40011189*
OCK5EU8, OCK5EF8			40000185*	40000189*
BeldenCDT® (NORDX®)				
Giga Flex MDVO	40013085*	40013089*		
Giga Flex Keystone	40000085*	40000089	40000185*	40000189*
BRAND-REX® (BICC®)	40000085*	40000089	40000185*	40000189*
COMMSCOPE® (1375055-2)	40000085*	40000089	40000185*	40000189*
DATWYLER® (418071)	40000085*	40000089	40000185*	40000189*
ERSYS®	40000085*	40000089	40000185*	40000189*
EXCEL®				
100-011, 100-181, 100-182, 100-215	40000085*	40000089	40000185*	40000189*
GENERAL CABLE®	40000085*	40000089	40000185*	40000189*
GIGAMEDIA® (GGM 621030200)	40000085*	40000089	40000185*	40000189*
INFRA®	40015085*	40015089*	40015185*	40015189*
ITT CANNON®	40016085*	40016089*		
TE connectivity® (TYCO®, AMP netconnect®, KRONE®)				
8-406372-2, 1375055-2, 2153001-1	40000085*	40000089	40000185*	40000189*
Serie KM8 keystone	40000085*	40000089	40000185*	40000189*
Serie HK keystone	40017085*			
Standard 110	40000085*		40000185*	
SL110 y SL toolless	40000085*	40000089	40000185*	40000189*
MOLEX®	40000085*	40000089	40000185*	40000189*
NEXANS® (LAN mark®-5 eVo, LAN mark®-6 eVo)	40018085*		40018185*	
ORTRONICS®				
Clarity TechChoice Keystone	40000085*	40000089	40000185*	40000189*
PANDUIT®				
Serie MINI-COM	40019085*	40019089*	40019185*	40019189*
Serie Netkey	40000085*	40000089	40000185*	40000189*
R&M® (REICHLE DE MASSARI®)				
Serie CLASSIC Cat5e (R925371, R925370)	40020085*		40020185*	
Serie STAR Cat6 (R302373, R302372)	40020085*		40020185*	
Serie ADVANCED Cat6A (R509508, R509509)	40000085*	40000089	40000185*	40000189*
813512	40000085*	40000089	40000185*	40000189*
RIT®	40000085*	40000089	40000185*	40000189*
SYSTIMAX® (AVAYA®) (ATT®)	40000085*	40000089	40000185*	40000189*

*Próximo lanzamiento